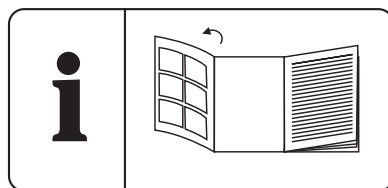
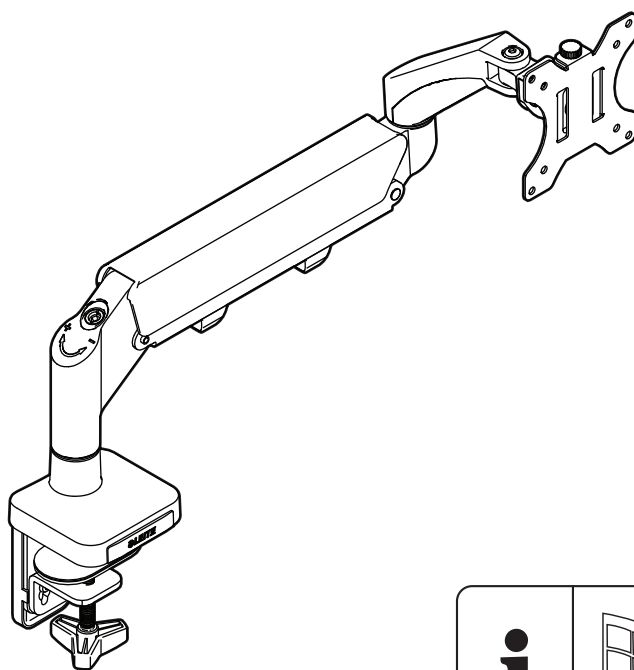
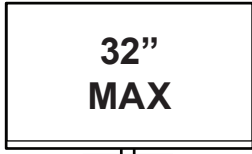


# SPACE SAVING SINGLE MONITOR ARM

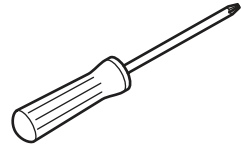




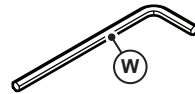
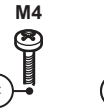
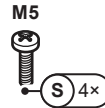
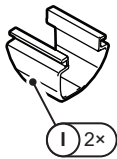
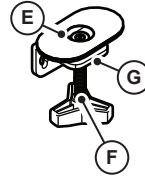
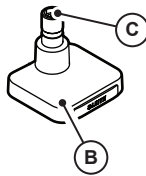
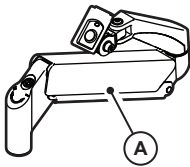
VESA  
75x75 & 100x100  
FLAT / CURVED



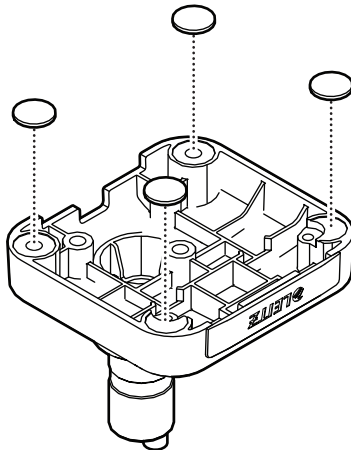
1-9kg

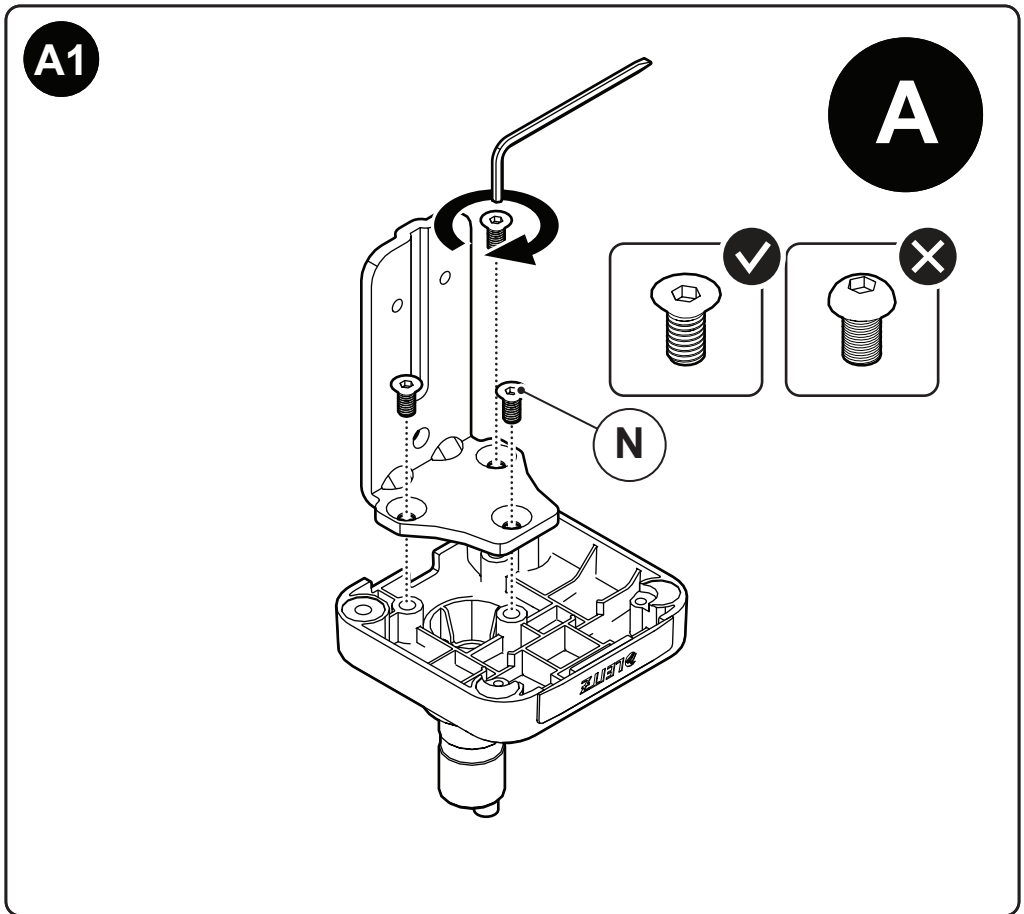
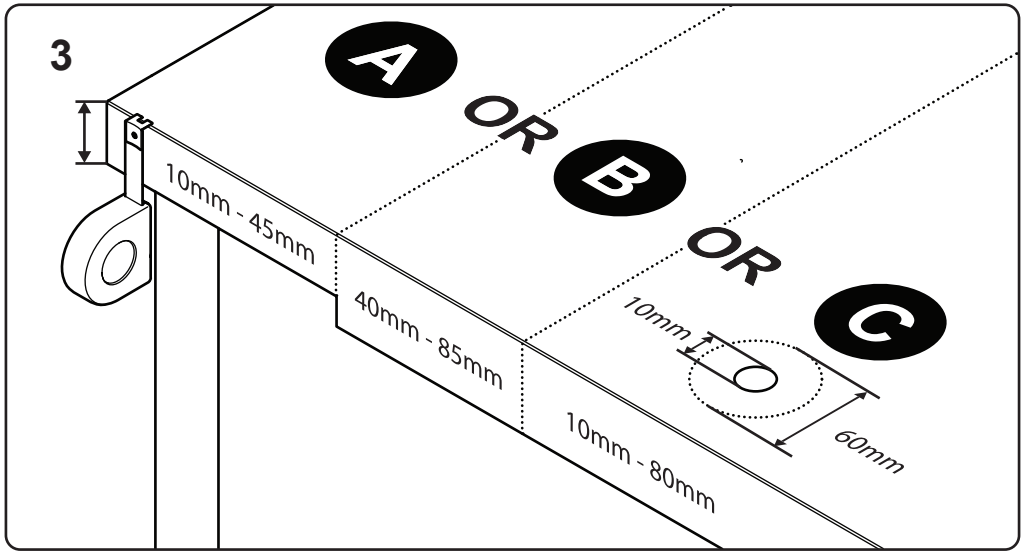


1

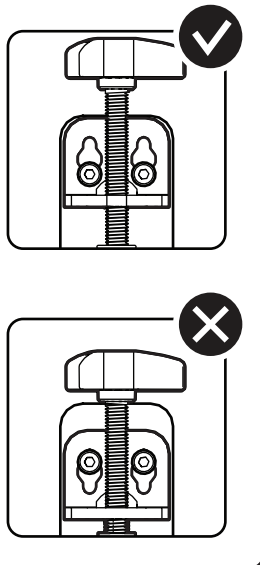
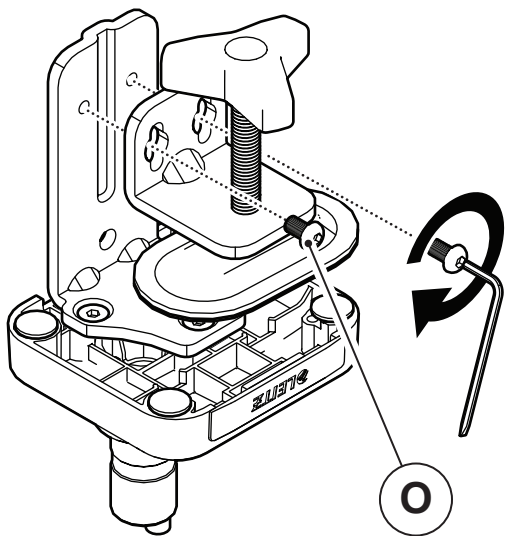


2

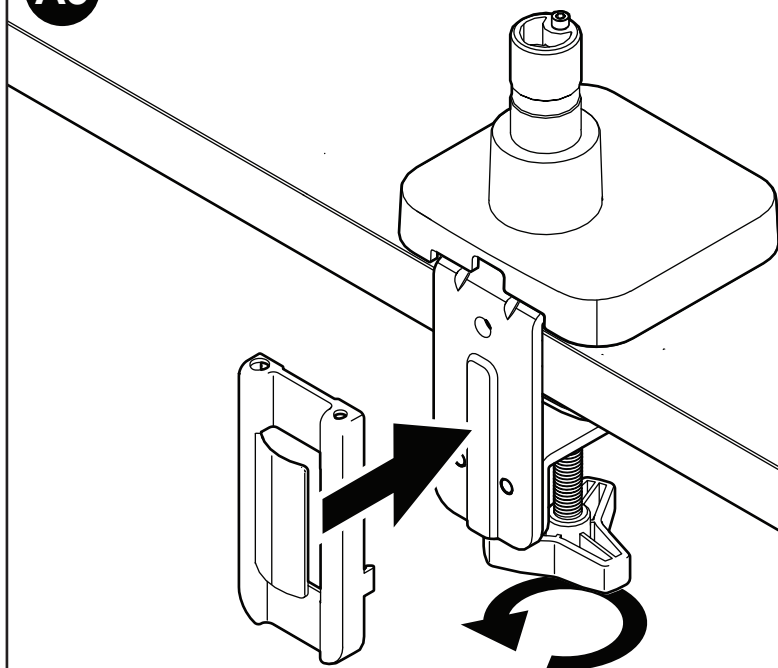




**A2**

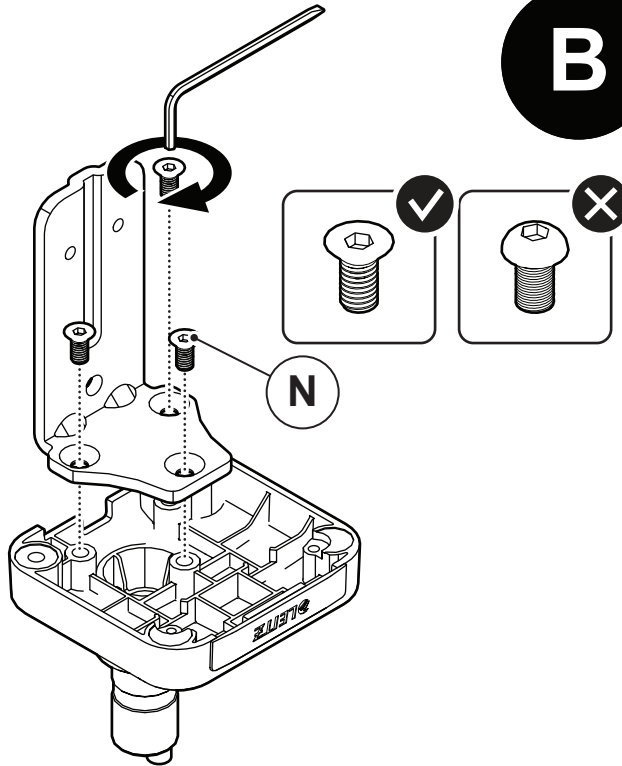


**A3**



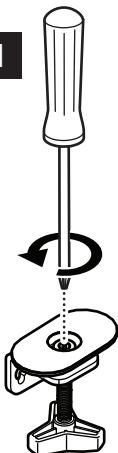
**B1**

**B**

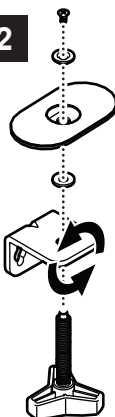


**B2**

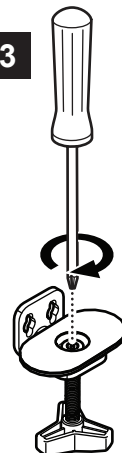
**1**



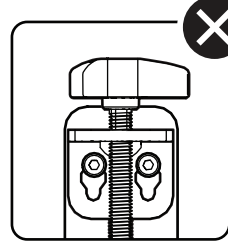
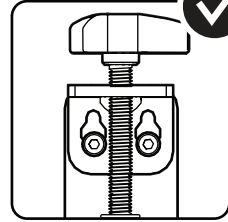
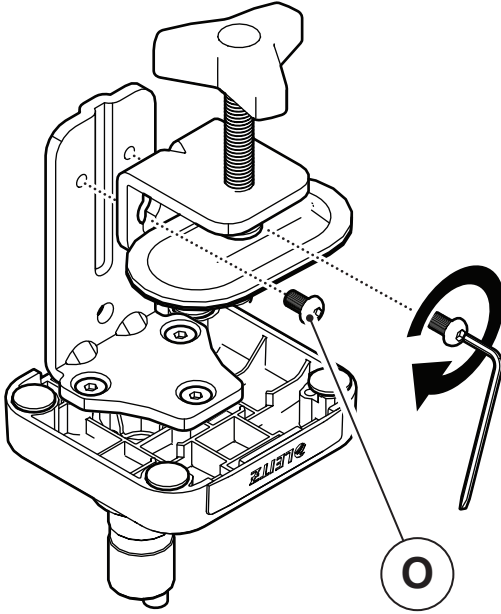
**2**



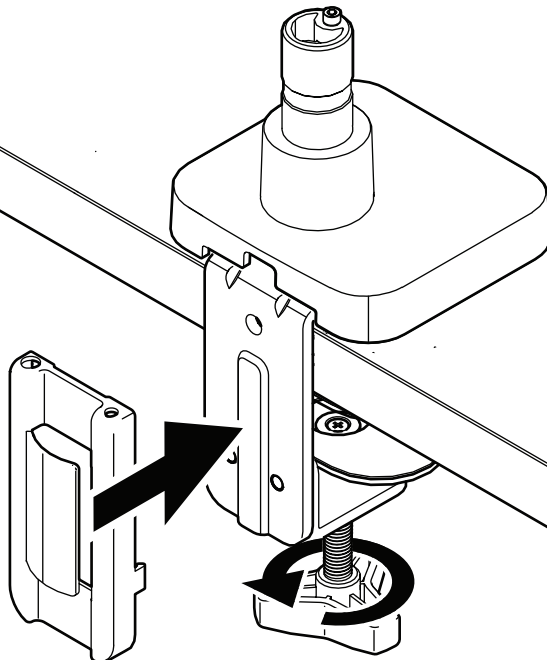
**3**

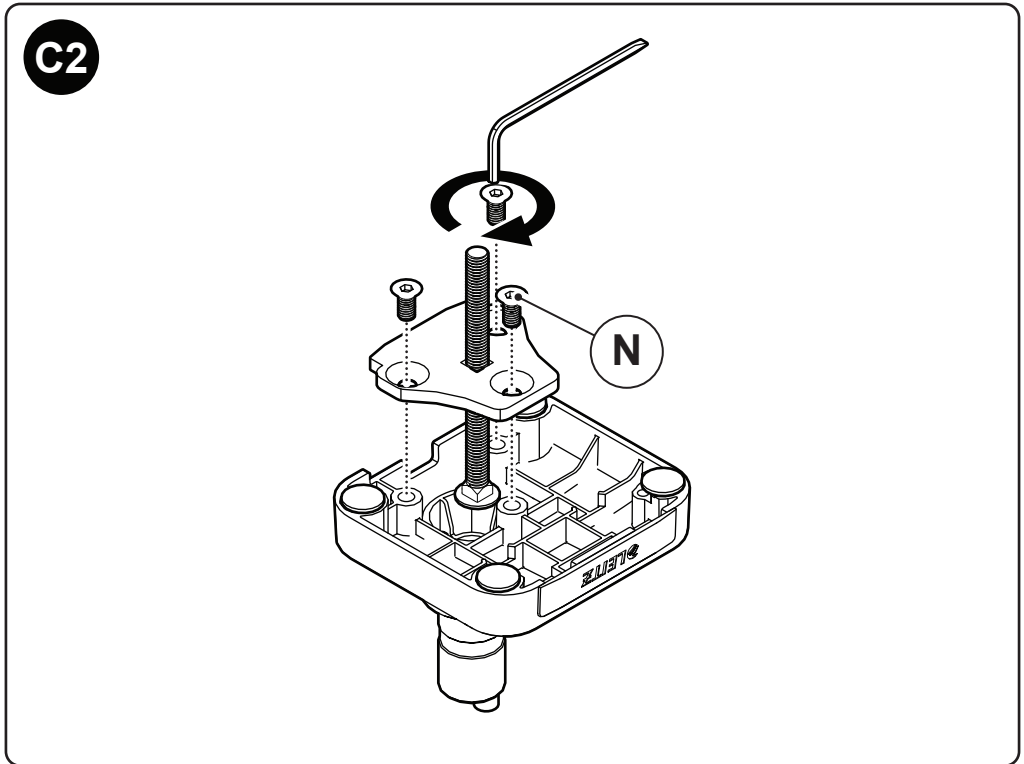
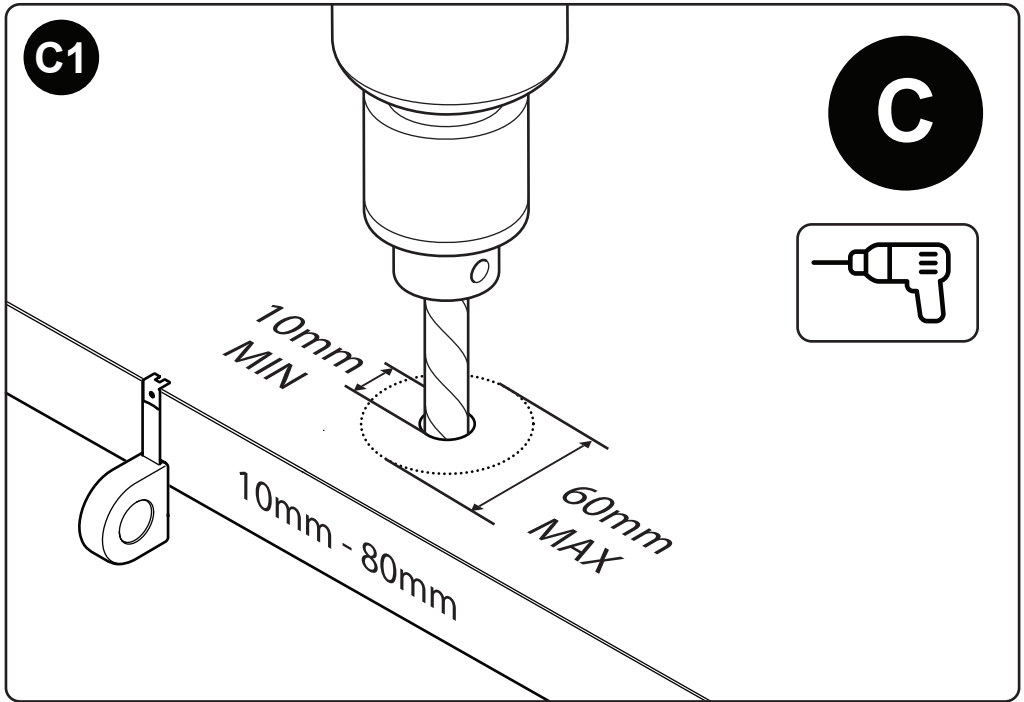


**B3**

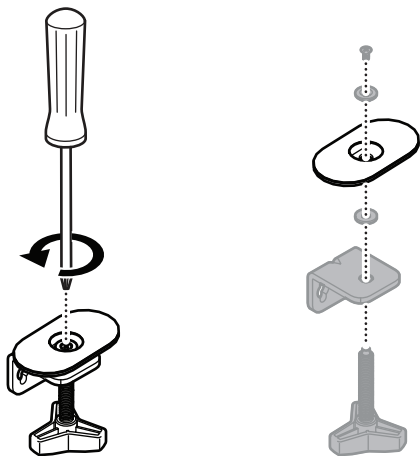


**B4**



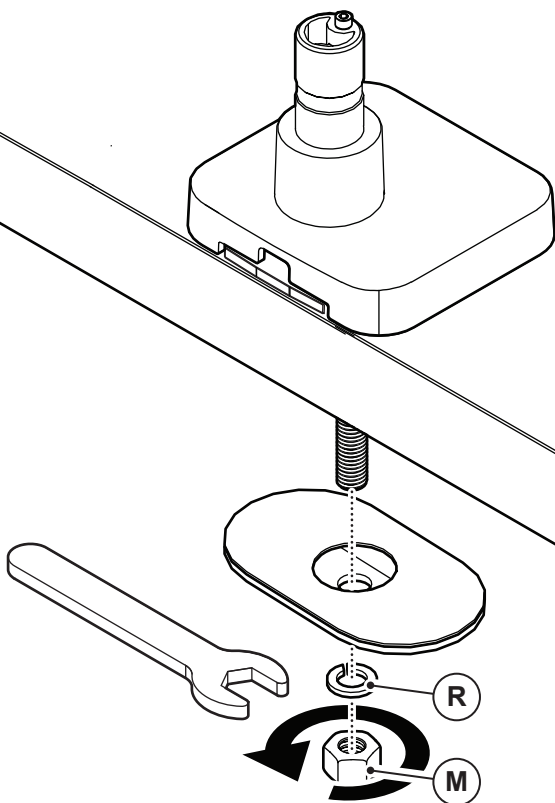


C3



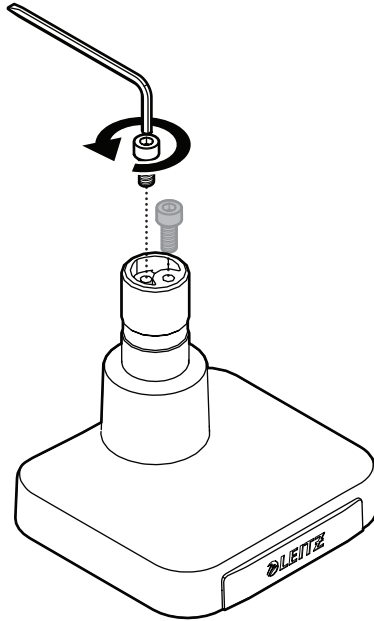
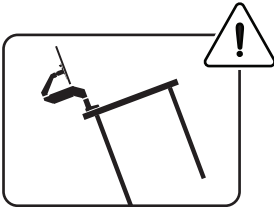
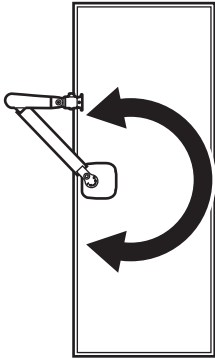
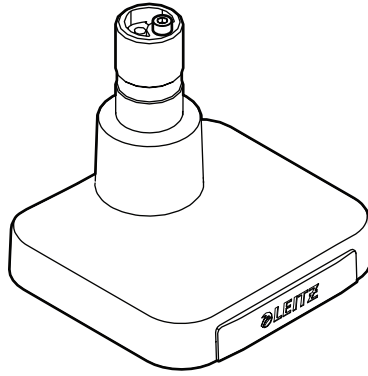
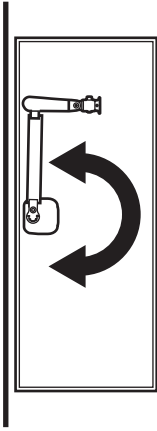
2

C4

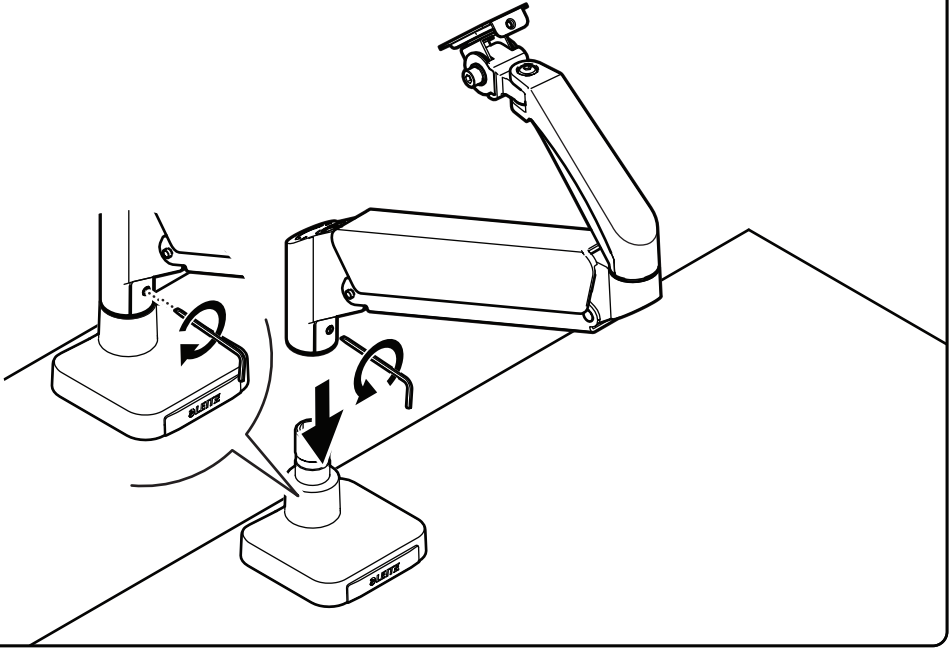




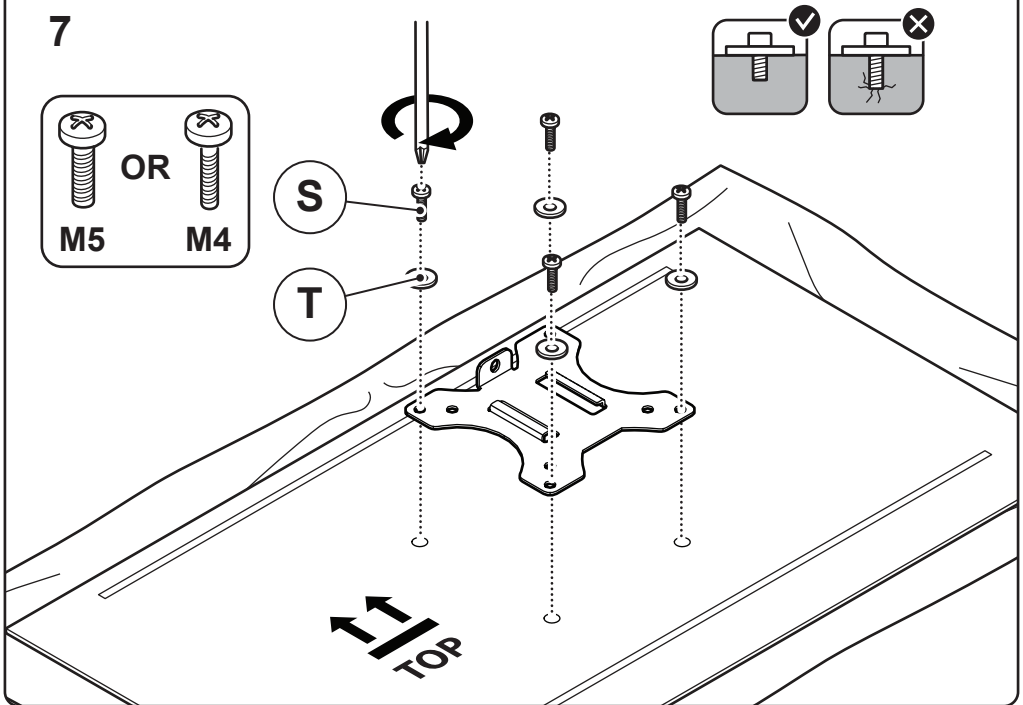
5



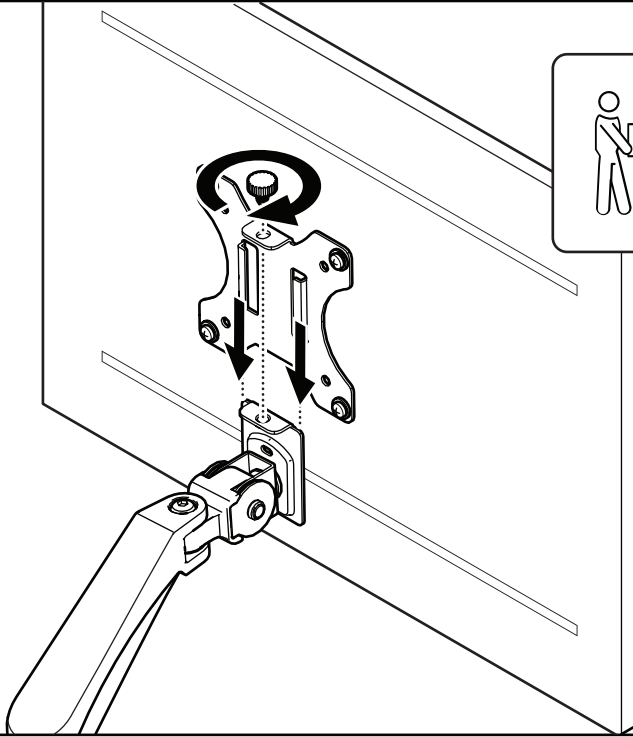
6



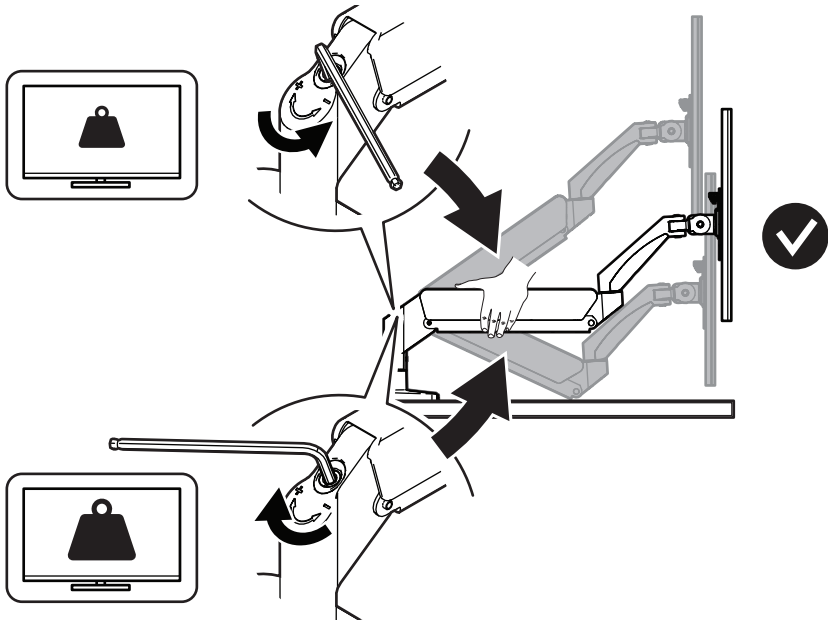
7



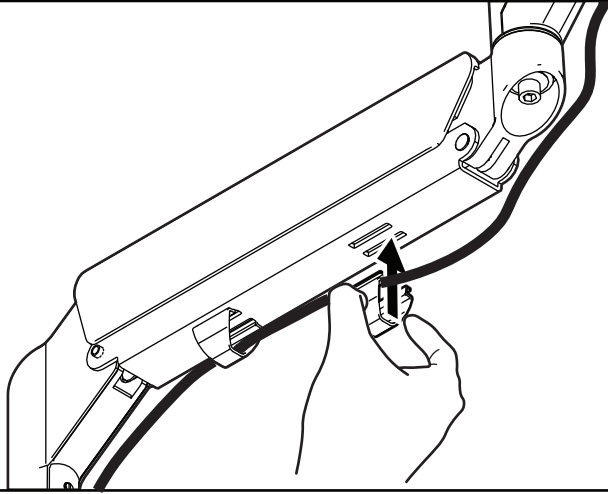
8



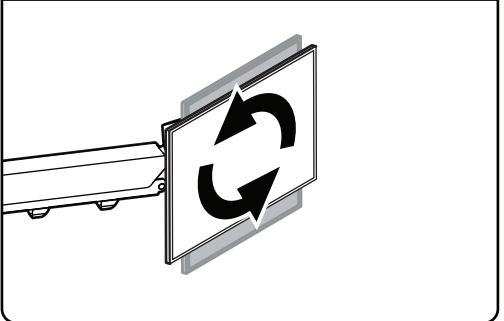
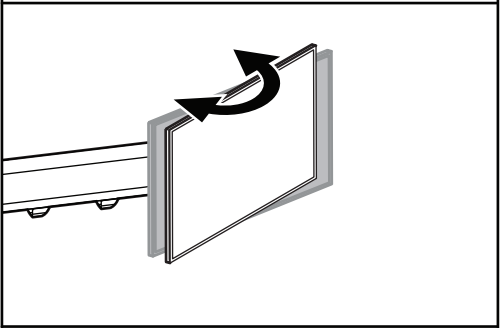
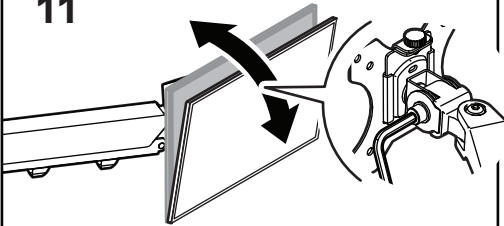
9



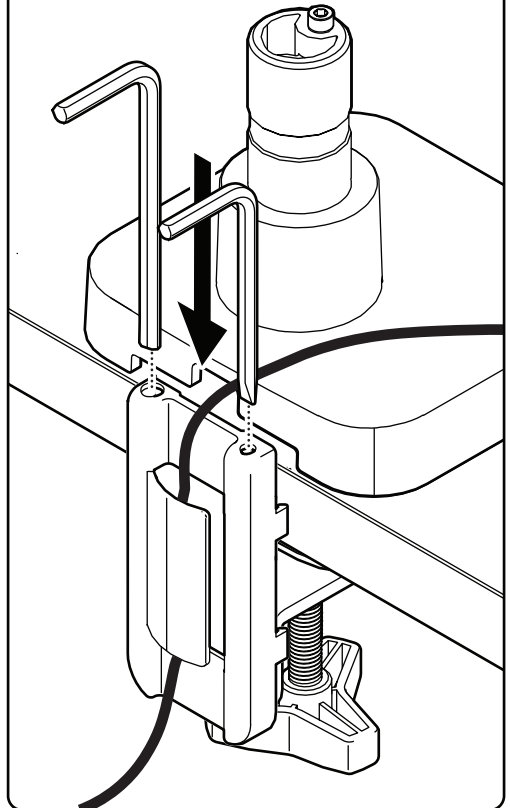
10



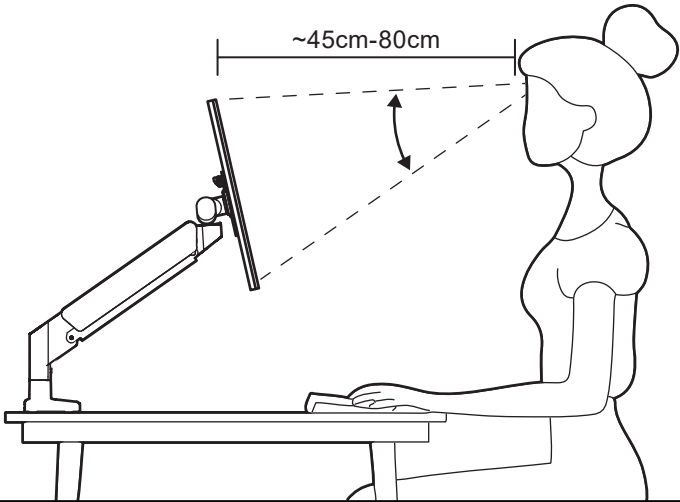
11



12



13



## Gracias por elegir Leitz Ergo

El brazo para un monitor que ahorra espacio está diseñado para sujetar con seguridad un monitor, elevarlo de la superficie del escritorio y reducir la fatiga ocular y las molestias. Es ajustable y despeja el escritorio. Este producto no está diseñado para su uso en exteriores.

## Información de seguridad

### **⚠ ADVERTENCIA**

- Lea y comprenda este manual, incluidas las especificaciones técnicas.
- Este producto no es un juguete. Asegúrese de que este producto está fuera del alcance de los niños y los animales domésticos.
- Antes de la instalación, asegúrese de que el lugar de montaje no contiene ningún cableado eléctrico ni mecanismos que puedan dañarse durante la instalación.
- Utilice este brazo para monitor solo con monitores o pantallas que no superen los límites de peso y tamaño especificados en estas instrucciones.
- Mantenga las manos, los dedos y cualquier otra parte del cuerpo alejados de cualquier pieza móvil o de las zonas de unión de dos piezas. De lo contrario, podrían sufrir lesiones personales graves.
- Este producto contiene elementos pequeños que pueden suponer un riesgo de asfixia en caso de ingesta. Manténgalos fuera del alcance de los niños.
- No apriete demasiado los tornillos o pernos, ya que podría dañar el producto o la superficie de montaje.
- Asegúrese de que la superficie de montaje pueda soportar sin problemas el peso del producto y de todos los herrajes y componentes acoplados.
- Utilice únicamente los herrajes de montaje suministrados.
- No ejerza una fuerza excesiva al ajustar la posición del monitor, ya que podría dañar el brazo o el monitor.
- Compruebe periódicamente (en función del uso) que el tornillo de apriete manual y los elementos de fijación están bien apretados. Vuelva a apretar el tornillo de apriete manual o los elementos de fijación si es necesario.
- Este producto está diseñado para su uso en interiores, en oficinas o en el hogar.
- Conserve toda la información de seguridad y las instrucciones para futuras consultas. El fabricante no se hace responsable de los daños materiales o personales causados por un manejo o uso incorrectos.

## Vista general del producto ①

A. Brazo para monitor	H. Escuadra de la pinza de sujeción	Q. Tornillo de muletilla
B. Pinza de sujeción para el medio	I. Clips guía	R. Arandela tipo grower
C. Tornillo de tope	J. Guía de cables	S. Tornillos VESA
D. Soporte para monitor	K. Perno de pasacables	T. Arandelas VESA
E. Placa de la pinza de sujeción	L. Soporte de pasacables	U. Llave inglesa
F. Tornillo de apriete manual	M. Tuerca	V. Llave Allen de 4 mm
G. Soporte de la pinza de sujeción	N. Tornillos de soporte	W. Llave Allen de 6 mm
	O. Tornillos de sujeción	
	P. Almohadillas de goma	

## Configuración y uso

1. Desembale y revise el contenido.
2. Coloque las **almohadillas de goma** ⑥ en la parte inferior de la **pinza de sujeción para el medio** ②.
3. Mida el grosor del escritorio.
  - Si el escritorio tiene un grosor de entre 10 mm y 40 mm, siga los pasos ④.
  - Si el escritorio tiene un grosor de entre 40 mm y 85 mm, siga los pasos ⑤.
  - Si el escritorio tiene un pasacables de entre 10 mm y 60 mm de diámetro y el escritorio tiene un grosor de entre 10 mm y 80 mm, siga los pasos ⑥.

### ④ Instalación del sistema de sujeción para anchuras de entre 10 y 40 mm

1. Fije la **escuadra de la pinza de sujeción** ④ a la parte inferior de la **pinza de sujeción para el medio** ② con los **tornillos de soporte** ⑩.
2. Fije el **tornillo de apriete manual** ⑦ a la **escuadra de la pinza de sujeción** ④ con los **tornillos de sujeción** ③.  
**ADVERTENCIA** No fije el tornillo de apriete manual en el centro de la escuadra de la pinza de sujeción, una instalación incorrecta puede causar daños o lesiones personales graves.
3. Fije la **pinza de sujeción para el medio** ② al escritorio y la **guía de cables** ① a la **escuadra de la pinza de sujeción** ④.

### ⑤ Instalación del sistema de sujeción para anchuras de entre 40 y 85 mm

1. Fije la **escuadra de la pinza de sujeción** ④ a la parte inferior de la **pinza de sujeción para el medio** ② con los **tornillos de soporte** ⑩.
2. Retire el **tornillo de apriete manual** ⑦ y dé la vuelta al **soporte de la pinza de sujeción** ⑧. Vuelva a colocar el **tornillo de apriete manual** ⑦.
3. Fije el **tornillo de apriete manual** ⑦ a la **escuadra de la pinza de sujeción** ④ con los **tornillos de sujeción** ③.  
**ADVERTENCIA** No fije el tornillo de apriete manual en el centro de la escuadra de la pinza de sujeción, una instalación incorrecta puede causar daños o lesiones personales graves.
4. Fije la **pinza de sujeción para el medio** ② al escritorio y la **guía de cables** ① a la **escuadra de la pinza de sujeción** ④.

### ⑥ Instalación del pasacables

1. Utilice o haga un orificio de 10 mm a 60 mm en el escritorio.  
**ADVERTENCIA** Utilice siempre un equipo de protección personal cuando vaya a utilizar un taladro y asegúrese de que la zona de trabajo está libre de obstáculos.
2. Introduzca el **perno de pasacables** ⑫ por el **soporte de pasacables** ⑬. Fije el **soporte de pasacables** ⑬ a la parte inferior de la **pinza de sujeción para el medio** ②.
3. Retire el **tornillo de apriete manual** ⑦ y mantenga la **placa de la pinza de sujeción** ⑨.
4. Introduzca el **perno de pasacables** ⑫ por el escritorio. Fije la **pinza de sujeción para el medio** ② al escritorio atornillando la **tuerca** ⑭ con la **placa de la pinza de sujeción** ⑨ y la **arandela abierta** ⑮.

5. Seleccione el tope del **brazo para monitor** ①. Para que el **brazo para monitor** ① pueda girar hacia atrás, desplace el **tornillo de tope** ④ hacia el orificio inferior.  
**ADVERTENCIA** No gire el brazo para monitor cerca del borde de la mesa, si lo hace podría inclinar la mesa.
6. Afloje el tornillo del **brazo para monitor** ①. Coloque el **brazo para monitor** ① en la **pinza de sujeción para el medio** ②. Vuelva a apretar los tornillos.
7. Fije el **soporte para monitor** ⑤ en el monitor con los **tornillos VESA** ⑥ y las **arandelas VESA** ⑦.
8. Fije el soporte para monitor ⑤ al **brazo para monitor** ① con el **tornillo de muletilla** ⑧.  
**ADVERTENCIA** Fije el monitor con la ayuda de otra persona.

9. Coloque el **brazo para monitor** ④ en posición horizontal ajustando la tensión del muelle.
  - Sujete firmemente el brazo para monitor en posición horizontal.
  - Gire el tornillo de ajuste hacia + si el brazo desciende.
  - Gire el tornillo de ajuste hacia - si el brazo asciende.
10. Fije los **clips guía** ⑤ en la parte inferior del **brazo para monitor** ④.
11. Ajuste los monitores a los ángulos deseados.
12. Mantenga las llaves Allen en la **guía de cables** ⑥.
13. Observe el monitor desde una distancia de entre ~45 cm y 80 cm.

## Especificaciones técnicas

Código del producto	64890085, 64890089
Dimensiones	1026 mm x 435 mm x 113 mm
Colores disponibles	Gris claro y gris oscuro
Capacidad máxima de carga	(entre 1 y 9kg) por brazo para monitor
Tamaño máximo del monitor	32 in/82 cm
Tamaño VESA compatible	75x75, 100x100

## Mantenimiento

Para el mantenimiento del brazo para un monitor que ahorra espacio:

- Limpie el producto con un paño seco. No utilice toallitas ni disolventes, ya que podrían dañar el producto.

## Garantía

1. Leitz le ofrece una garantía de 2 años para defectos materiales y de fábrica.
2. Leitz garantiza que cuando se produzcan fallos por defectos de fabricación y de materiales durante el periodo de garantía, reparará o, en su caso, sustituirá el producto, sin coste alguno. Queda expresamente excluida la garantía por deterioro normal.
3. La garantía Leitz perderá su validez en los siguientes casos:
  - a. Si el producto no se ha configurado y utilizado de acuerdo con estas instrucciones;
  - b. Si el producto ha sido alterado o reparado por alguien ajeno a Leitz;
  - c. Si se produce un fallo debido a causas externas;
  - d. Si el producto se utiliza para usos diferentes a los previstos en este documento.
4. Encontrará las condiciones de la garantía y los datos de contacto de su servicio local de atención al cliente en la página web de Leitz.





---

UK Importer and authorised representative:  
ACCO UK Ltd.  
Oxford House, Oxford Road  
Aylesbury, Buckinghamshire, HP21 8SZ  
United Kingdom

 LEITZ ACCO Brands GmbH & Co KG  
Siemensstraße 64  
70469 Stuttgart  
Germany