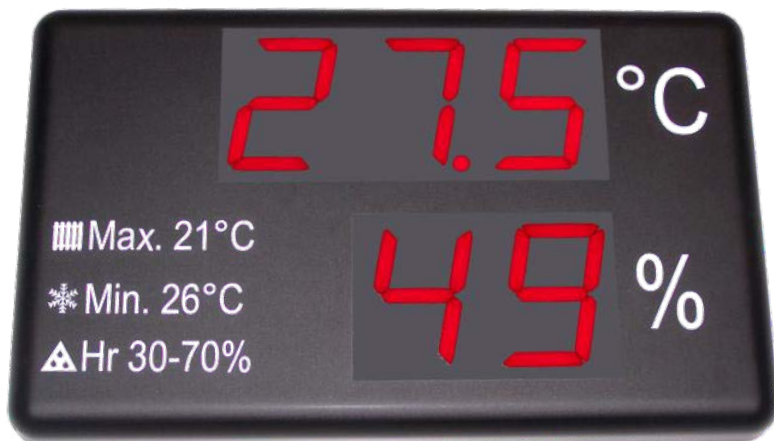


# TERMÓMETRO / HIGROMETRO SEGUN REAL DECRETO 1826/2009



- Dígitos de 100 mm de altura
- Visible hasta 50 m.
- Visualización a 1 cara
- Sonda temperatura y humedad

**CODI 48803**

## Campo de aplicación

El campo de aplicación de estos equipos es para dar cumplimiento al Real Decreto 1826/2009 de 27 de Noviembre. Muestran la temperatura y humedad relativa ambientales en único formato.

El grado de protección de los visualizadores DC-20 y DC-21 es IP41, ello significa que está protegido contra la penetración de objetos sólidos extraños de un diámetro superior a 1 mm, y contra la caída vertical de gotas de agua.

La sonda se aloja en un soporte de 20mm diámetro para poder colocarse dentro de un tubo metálico o en un soporte con clip. La conexión de la sonda al visualizador es a través de un cable de 5 metros. El grado de protección de la sonda es IP65, ello significa que está protegido completamente contra el polvo, y contra chorros de agua.

## Características generales

Nombre modelo	DC-20STHA
Altura Display numérico	100mm
Distancia máxima de lectura	50 metros
Alimentación general	100VAC a 240VAC 50/60Hz
Medidas	518x320x60 mm
Caja	Metacrilato termoconformado y base de acero
Grado protección	IP-41
Fijación	4 puntos de anclaje por el interior de la caja

## Características de las entradas analógicas

Entrada Proceso	Tensión
Rango	±10V DC 0 - 1V 0 - 5V 1 - 5V 0 - 10V
Resolución	0,5 mV
Impedancia entrada	1 M Ohm
Error máximo	±(0,1% lectura + 3 dígitos)
Coefficiente de temperatura	100 ppm / °C
Tiempo calentamiento	5 minutos



## Sonda de temperatura y humedad Características

Termómetro: Precisión ±0,5°C a 25°C.  
Resolución 0,1°C.  
Margen de operación. -20°C a 80°C

Higrómetro: Precisión ±3,5% entre 30% y 70%  
Resolución 1%  
Margen de operación. 0% a 99%

Grado de Protección: IP65

## Características

Leds de color rojo, verde, azul o blanco que permiten una buena integración con el entorno.

Rótulos serigrafiados de alta calidad.

Versiones de una cara para fijación a pared y de dos caras para colocar suspendido.

Posibilidad de incorporar el anagrama del cliente.

## Conexiones

Para registrar la temperatura y humedad en un ordenador, se puede utilizar una de las siguientes conexiones: Línea serie RS-485, Ethernet TCP/IP i Wifi.

## Otros modelos disponibles (según configuración)



DÍGITOS COLOR BLANCO



DÍGITOS COLOR AZUL



DÍGITOS COLOR VERDE



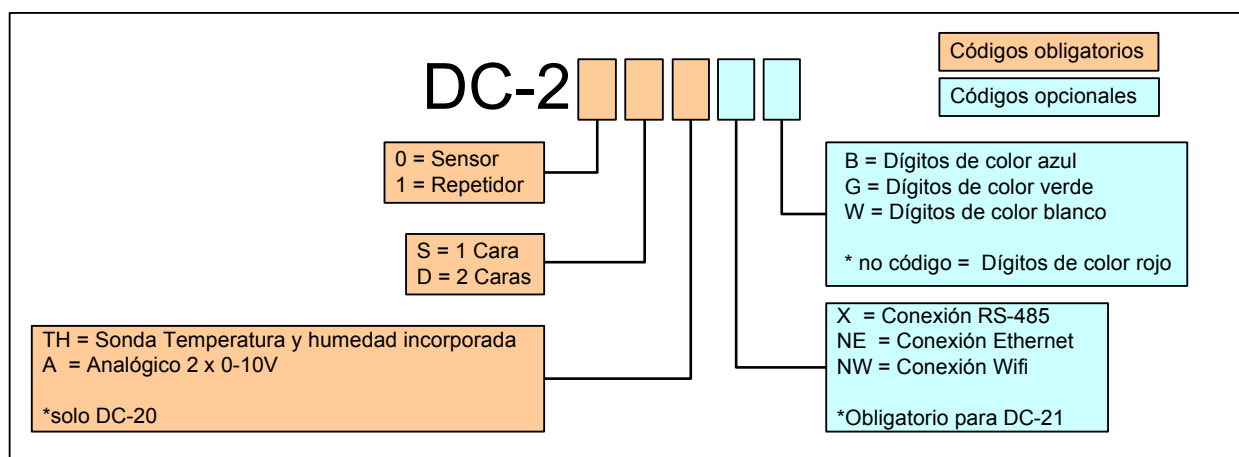
CAJA COLOR BLANCO



VISUALIZACIÓN A DOBLE CARA



## Composición de la referencia (para pedir otros modelos)



Opción Repetidor: Visualizador sin sonda de temperatura y humedad. Su aplicación es para repetidores de los equipos con sonda o para recibir información de otro equipo de control (DC-21).

Opción doble cara: Fabricación del equipo en dos caras de visualización.

Opción conexión RS-485: Permite enviar los valores registrados a otros dispositivos a través de la conexión RS-485.

Opción conexión Ethernet: Permite enviar los valores registrados a otros dispositivos a través de la red Ethernet.

Opción conexión Wifi: Permite enviar los valores registrados a otros dispositivos a través de la red Wi-fi.

**www.comercialpaperera.com - Tel. 972 406 301**

C/ Can Pau Birol, 14 - Pol. Ind. Mas Xirgu - 17005 Girona - [comandes@comercialpaperera.com](mailto:comandes@comercialpaperera.com)