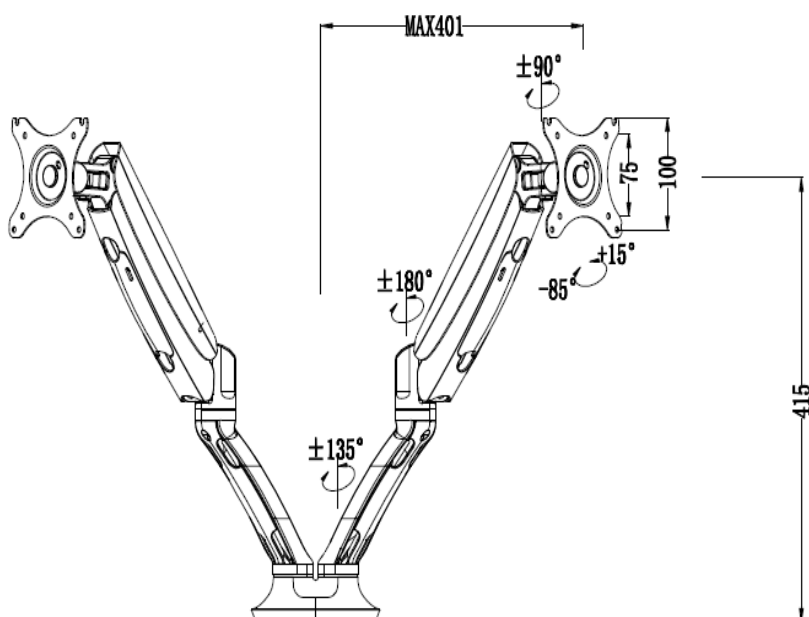
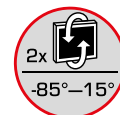


Soporte para monitor OFFICE DUO

- **Brazo articulado doble** con tecnología de resorte a gas para un ajuste confortable y ergonómico de la posición del monitor
- Capacidad: 2 monitores de 2-9 kg
- Ajuste de resistencia del resorte a gas en función del peso del monitor
- Anclaje del monitor al soporte con sistema VESA 75/100
- Movilidad: rotativo 270° (+/-135)
- Movilidad: alcance desde la base 401 mm
- Movilidad: máxima altura (de superficie a elemento VESA) 415mm
- Perfecto guiado de cables canalizados por pasacables y arandelas
- Anclaje a la superficie/base 3 en 1:
 - Sistema de mordaza para tableros de 20mm a 100mm de grosor
 - Sistema atornillado de Ø8,5mm para tableros de 25mm a 90mm de grosor
 - Sistema atornillado con agujero pasacables (Ø70mm) para tableros de 25mm a 90mm
- Color: negro
- Fabricado en China



GAMA DE SOPORTES PARA MONITOR Vantage

OFFICE

PREMIUM



Vantage Office monitor arm
Codi 41741

Vantage Office duo monitor arm
Codi 41742

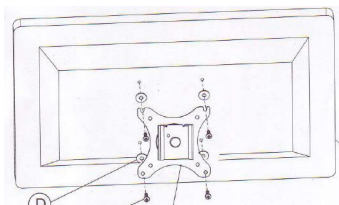
Vantage Premium monitor arm
Codi 41743

Vantage Premium Duo monitor arm
Codi 41744

	Office	Premium	
Peso Soportable	de 2 a 9 kg	de 3 a 12 kg	*individual/doble
Alcance brazo desde base	*412mm/401mm	*622mm/600mm	
Máxima altura hasta VESA	414mm	510mm	
Sistema anclaje pantalla	Sin QuikRelease	Con QuikRelease	

El mecanismo **QuickRelease** aporta confort a la hora de montar el monitor en el soporte y máxima libertad de movimientos,

- En modelos OFFICE, el monitor se atornilla directamente al anclaje sistema VESA integrado en el mismo brazo
- En modelos PREMIUM con QuickRelease la pieza VESA 75/100 se atornilla al monitor y luego se acopla al brazo en un click



Sistema de acoplaje de pieza VESA Quickrelease:



Paso 1: brazo sin la pieza QuickRelease

Paso 2: la pieza VESA se monta y desmonta en un click

Paso 3: brazo con pieza QuickRelease

www.comercialpaperera.com - Tel. 972 406 301

C/ Can Pau Birol, 14 - Pol. Ind. Mas Xirgu - 17005 Girona - comandes@comercialpaperera.com