

comercial  paperera

MATERIALS I SERVEIS PER A L'OFICINA

*Tot i molt a prop*

972 406 301

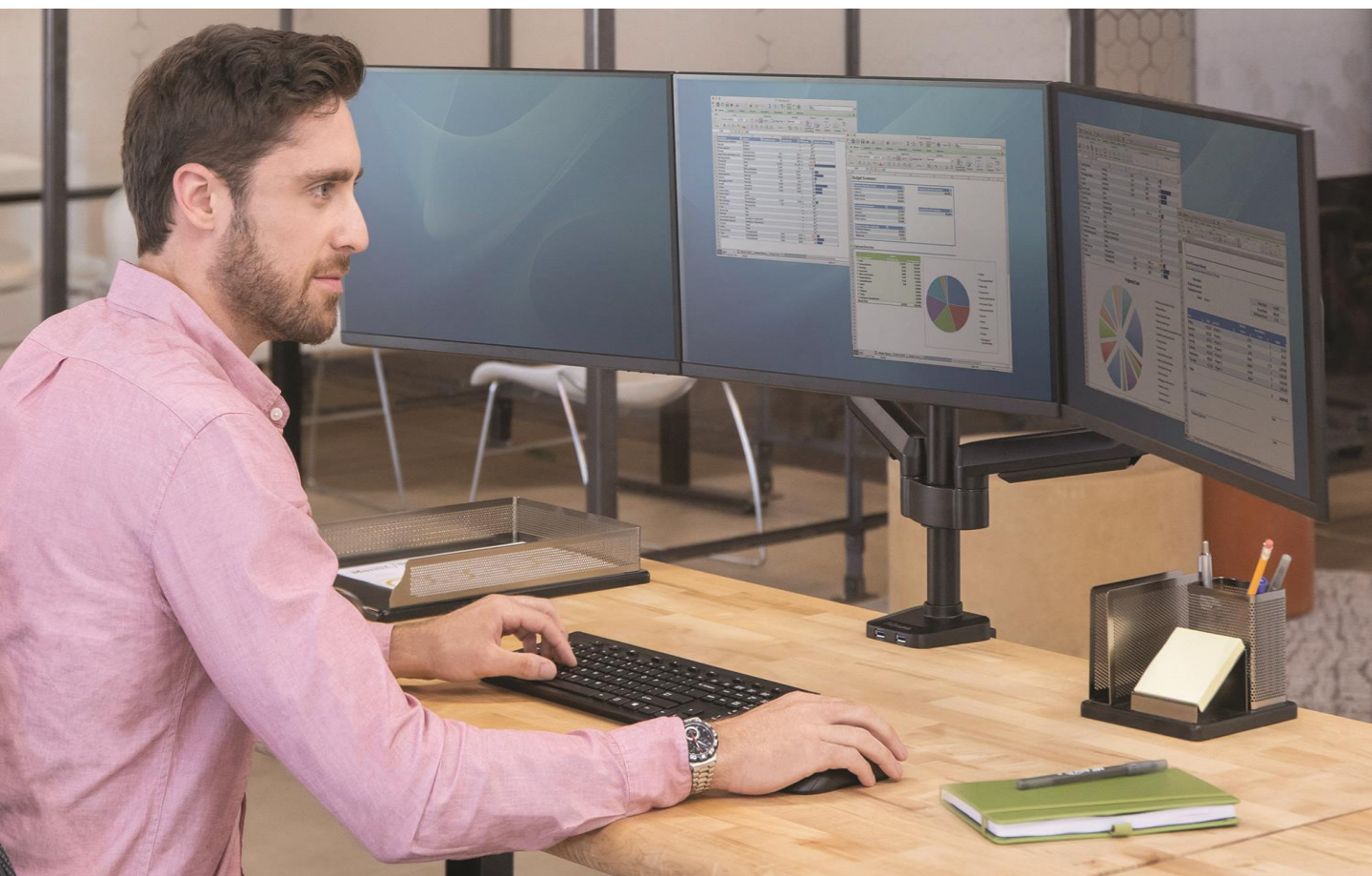
[comandes@comercialpaperera.com](mailto:comandes@comercialpaperera.com)

[www.comercialpaperera.com](http://www.comercialpaperera.com)

Fitxa tècnica - Codi 71108

# Fellowes

## Soluciones Ergonómicas



PLATINUM SERIES  
**Brazo para Monitor Triple**

# PLATINUM SERIES

## Brazo para Monitor Triple

### Características:

- Doble conectividad USB para mantener cargados los dispositivos.
- Sistema de muelle a gas que permite elevar o bajar la pantalla sin esfuerzo para mantener una postura ergonómica y reducir tensiones en ojos, cuello y espalda.
- Certificado por FIRA International por cumplir con los requisitos ergonómicos establecidos en la legislación europea sobre salud y seguridad: EN ISO 9241-5.
- Soporta tres pantallas de 1.5 a 7 kg y hasta 27" cada una.
- Testado para una vida útil de hasta 20.000 ciclos de movimiento.
- Fabricado con un 57 % de materiales reciclados y un 51 % reciclable



Ver video del producto



### Especificaciones Técnicas:

|  |   |
|--|---|
| Referencia                             | 8042601   |
| Color                                  | Negro: RAL 9017                                       |
| Tamaño máximo del monitor              | 27" (68,50 cm) diagonal / 690 (ancho) x 870 (alto) mm |
| Peso soportado (kg)                    | 1,5 - 7kg cada brazo                                  |
| Altura del poste                       | 458 mm  |
| Ajustabilidad dinámica de altura       | 280 mm  |
| Rango ajuste de altura                 | 135 - 435 mm  |
| Rango de alcance                       | 102 - 705 mm  |
| Rotación                               | 360°  |
| Oscilación                             | ± 90° (180°)  |
| Inclinación                            | ± 45° (90°)   |
| Giro del brazo                         | 360°  |
| Ajuste de tensión                      | Sí  |
| Conectividad USB                       | 2 x 3,0 Puertos USB 0,5A (Tipo A)                     |
| Estándar VESA                          | 75 x 75 / 100 x 100                                   |
| Sujeción abrazadera: Grosor de la mesa | 10 - 85 mm  |
| Sujeción ojal: Grosor de la mesa       | 10 - 85 mm  |
| Diámetro del ojal                      | 8,5 - 70 mm   |
| Dimensiones (Alto x Ancho x Profundo)  | 924 x 128 x 141 mm                                    |
| Peso                                   | 6,32 kg   |
| Código de barras                       | 0043859716975   |
| Cantidad por embalaje                  | 1   |
| Garantía                               | 5 años  |

**Fellowes**

# Brazo para Monitor Triple Platinum Series

## Sostenibilidad:

| Material     | Desglose de material del producto |             | Contenido de material reciclado     |                                     |                              |
|--------------|-----------------------------------|-------------|-------------------------------------|-------------------------------------|------------------------------|
|              | Peso (g)                          | Peso (%)    | Contenido reciclado Pre-consumo (g) | Contenido reciclado Pos-consumo (g) | Total contenido reciclado(%) |
| Aluminio     | 2276.90                           | 36.0%       | 0                                   | 2276.90                             | 100%                         |
| Acero        | 3309.02                           | 52.4%       | 0                                   | 1436.90                             | 43.4%                        |
| Plástico     | 165.08                            | 2.6%        | 0                                   | 0                                   | 0                            |
| Electrónico  | 208.44                            | 3.3%        | 0                                   | 0                                   | 0                            |
| Otros        | 360.00                            | 5.7%        | 0                                   | 0                                   | 0                            |
| <b>Total</b> | <b>6319.44</b>                    | <b>100%</b> | <b>0</b>                            | <b>3713.80</b>                      | <b>58.8%</b>                 |

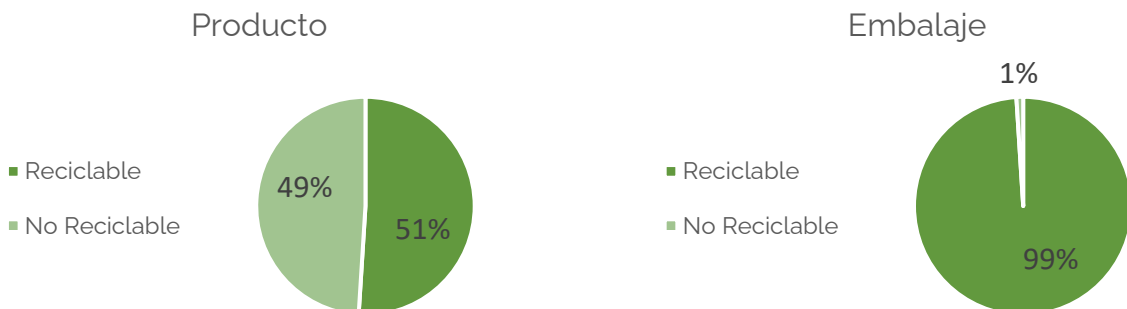
| Embalaje                                | Desglose de material del producto |             | Contenido de material reciclado     |                                     |                              |
|---|-----------------------------------|-------------|-------------------------------------|-------------------------------------|------------------------------|
|   | Peso (g)                          | Peso (%)    | Contenido reciclado Pre-consumo (g) | Contenido reciclado Pos-consumo (g) | Total contenido reciclado(%) |
| Papel / Cartón / Corrugado              | 1447.30                           | 96.9%       | 0                                   | 395.19                              | 27.3%                        |
| Polietileno de baja densidad o LDPE (4) | 39.80                             | 2.7%        | 0                                   | 0.00                                | 0%                           |
| Banda de plástico Nylon                 | 6.00                              | 0.4%        | 0                                   | 0.00                                | 0%                           |
| <b>Total</b>                            | <b>1493.10</b>                    | <b>100%</b> | <b>0</b>                            | <b>395.19</b>                       | <b>26.5%</b>                 |

**Contenido reciclado pre consumo:** materiales de desecho que se generaron durante el proceso de fabricación y que nunca llegaron al consumidor.

**Contenido reciclado post consumo:** materiales de desecho creado por los consumidores. Este material se desvía de los vertederos y se utiliza en la producción de otros productos básicos.

## Reciclabilidad:

Porcentaje de producto y embalaje que se puede separar fácilmente para reciclar.



**Fellowes**

# Brazo para Monitor Triple Platinum Series

## Trabaja de manera ergonómica:



### ZONA 3

ALIVIAR MOLESTIAS  
EN EL CUELLO

Mantén un ángulo de visión apropiado.  
Asegúrate que los ojos están alineados  
con la parte superior de tu pantalla.

### Como usar un brazo de monitor

#### 1. Alcance de los brazos:

Ya sea sentado o de pie, el monitor debe estar colocado de modo que se pueda tocar la pantalla con la punta de los dedos y leer fácilmente sin ningún esfuerzo.

#### 2. Altura de los ojos:

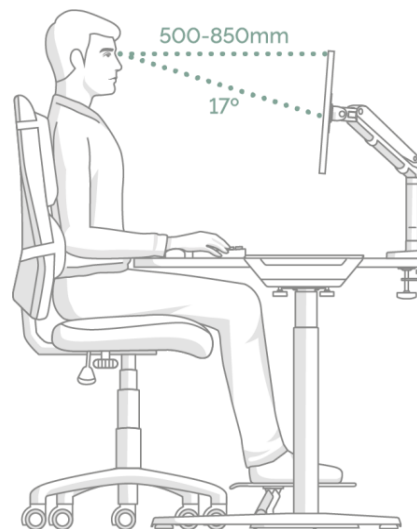
Ajustar el brazo del monitor hasta que la parte superior esté aproximadamente al nivel de los ojos.

**3. Inclinación:** Inclinarse ligeramente hacia arriba puede ayudar a mantener una postura neutral y reducir el deslumbramiento.

#### 4. Múltiples pantallas:

Las partes superiores de cada pantalla deben estar niveladas y colocadas una al lado de la otra.

Sentarse en medio o frente a la pantalla principal para reducir giros.



## Certificaciones:

EN ISO 9241-5 1999 Requisitos ergonómicos para el trabajo de oficina con terminales de visualización (VDT's): parte 5: 1999, disposición del puesto de trabajo y requisitos posturales.

ANSI / BIFMA x5.5 – 2014 Desk/Table Products. Clause 22, 23, 24.

SCS Global Services Indoor Advantage™ Gold: Calidad del aire interior certificada según SCS-105 v4.2



## Archivos CAD:

Archivos CAD .dwg disponibles para descargar desde el Catálogo pCon

Datos OFML disponibles en todas las plataformas pCon



## Mantenimiento:

Revisar regularmente las piezas de unión para asegurarse de que los tornillos no se han aflojado.

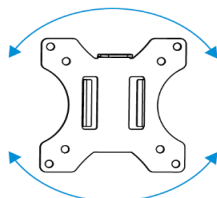
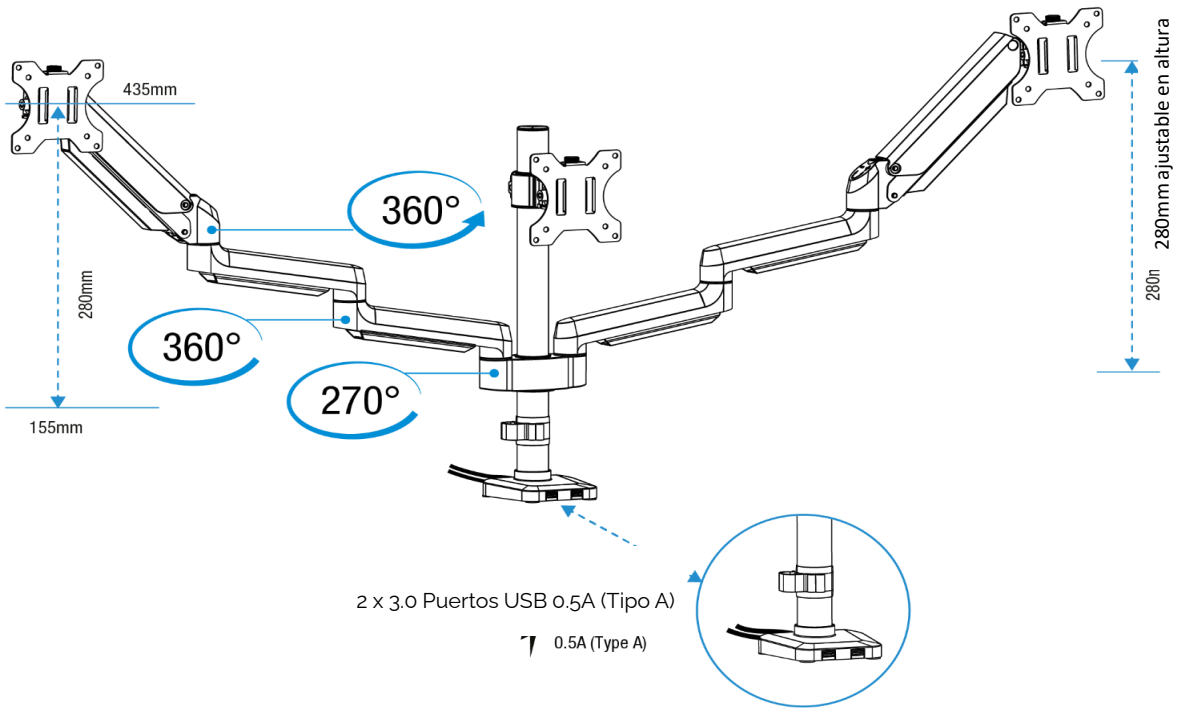
Limpiar con un paño de microfibra húmedo. No utilizar ninguna solución de limpieza.

Manejo y Almacenamiento: Leer y seguir todas las instrucciones y advertencias antes de usar. Este producto está diseñado solo para uso en interiores.

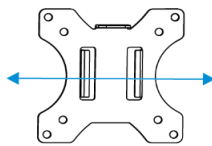
# Fellowes

# Brazo para Monitor Triple Platinum Series

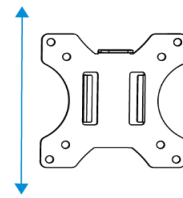
## Planos Dimensionales:



Rotación  
 $\pm 360^\circ$



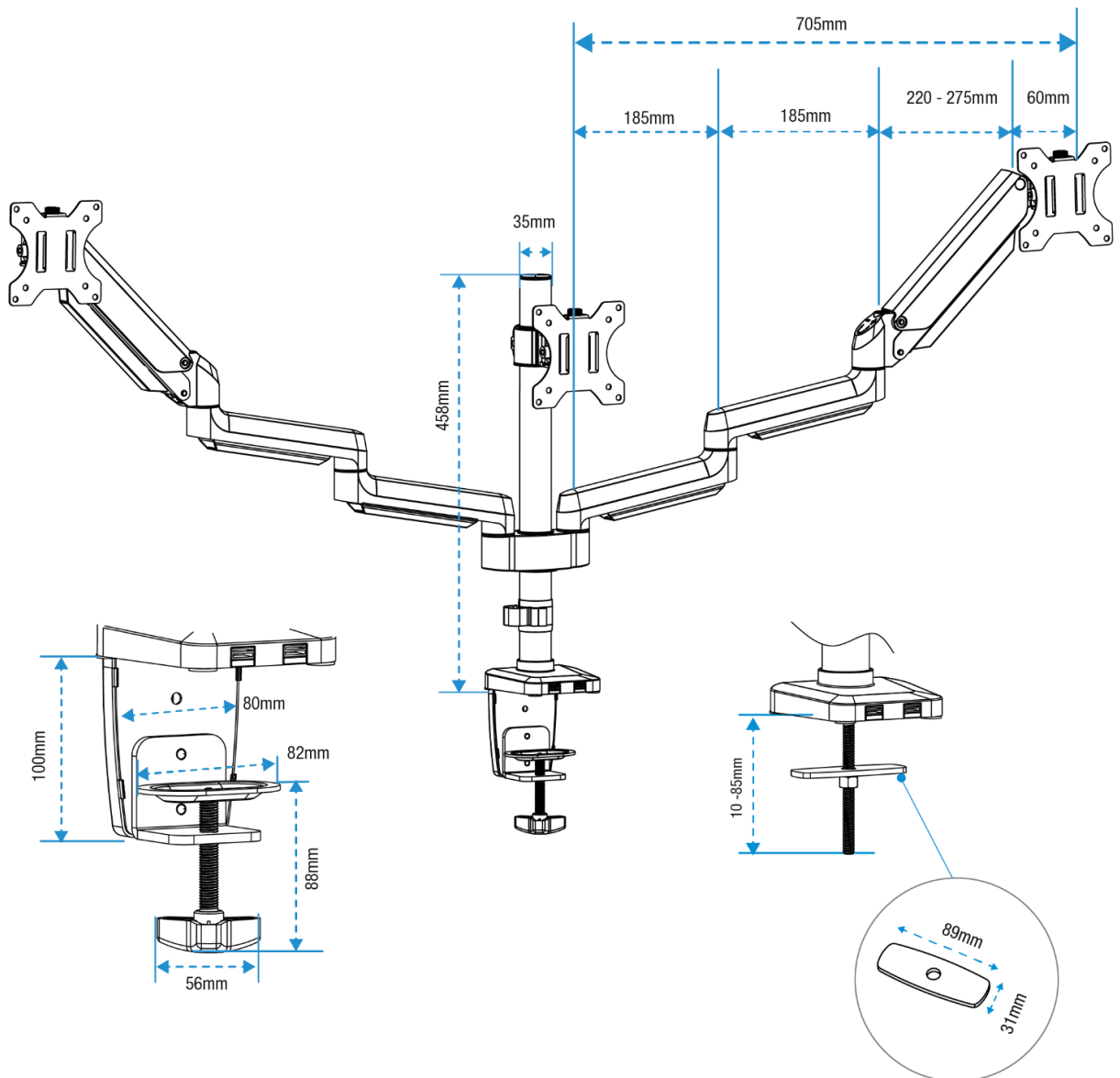
Oscilación  
180°



Inclinación  
 $\pm 45^\circ$

**Fellowes**

Planos Dimensionales:



Se ha hecho todo lo posible para garantizar que la información proporcionada en este documento esté actualizada y sea precisa. Sin embargo, Fellowes no puede garantizar y no asume ninguna responsabilidad legal por la exactitud o integridad de la información proporcionada. En caso de cualquier consulta, contáctenos en [www.Fellowes.com/locations](http://www.Fellowes.com/locations).

**Fellowes**

[www.comercialpaperera.com](http://www.comercialpaperera.com) - Tel. 972 406 301

C/ Can Pau Birol, 14 - Pol. Ind. Mas Xirgu - 17005 Girona - [comandes@comercialpaperera.com](mailto:comandes@comercialpaperera.com)