



Ficha técnica del producto

## Dispensador de folletos FLEXIPLUS 6 A4 vertical

Referencia	1700008011
Color	blanco
Uds en envase	1 juego
EAN unitario	7318080008018
Cantidad mínima de venta	1 Establecer
EAN venta	7318080008018
Peso del envase (bruto)	1716 G
País de origen	DE



## Descripción del producto

- Portafolletos de pared con 6 compartimentos para presentar información en formato A4 vertical
- Capacidad 23 mm
- Ampliable hasta una capacidad de aprox. 6 kg
- Ideal para la información en recepción, salas de exposición, salas de espera y ferias

## Características del producto

Dimensión exterior de la anchura (mm)	247
Dimensión exterior altura (mm)	1080
Dimensión exterior profundidad/longitud	100 mm
Cantidad de llenado (para)	23 mm
Formato (para)	A4
Orientación	retrato
marca	DURABLE
anchura interno (mm)	247
altura interna (mm)	1080
profundo interno (mm)	23
Número de secciones	6
Apertura de documentos	superior
Extensible	sí
Ranura encastrada para fácil acceso	sí
Máxima capacidad de carga	aprox. 6 kg
País de origen	Alemania
Tipo de base/montaje	soporte de pared

## Información material

producto	PS (poliestireno)
----------	-------------------

### Información sobre la lista de candidatos REACH/SVHC:

Según confirmación de nuestros proveedores previos, ninguna de las sustancias incluidas en la lista de candidatos actual se utiliza o se añade intencionadamente en la fabricación de las materias primas para los productos aquí descritos. Si esta declaración no fuera aplicable en algún componente del producto, la información detallada sobre la sustancia figura en el área Información sobre el material. La presencia de rastros ubicuos no se puede excluir por completo. Ni las materias primas ni nuestros productos terminados son examinados específicamente con respecto a la presencia de las citadas sustancias.

## Autoevaluación (de conformidad con ISO 14021)

7.7 Reciclable	✓
7.7.a % reciclable	100%

The statements contained herein are for informational purposes only and are true and accurate to the best of our scientific and technical knowledge. This information does not constitute a guarantee or warranty, express or implied, nor does it establish a legally valid contractual relationship.

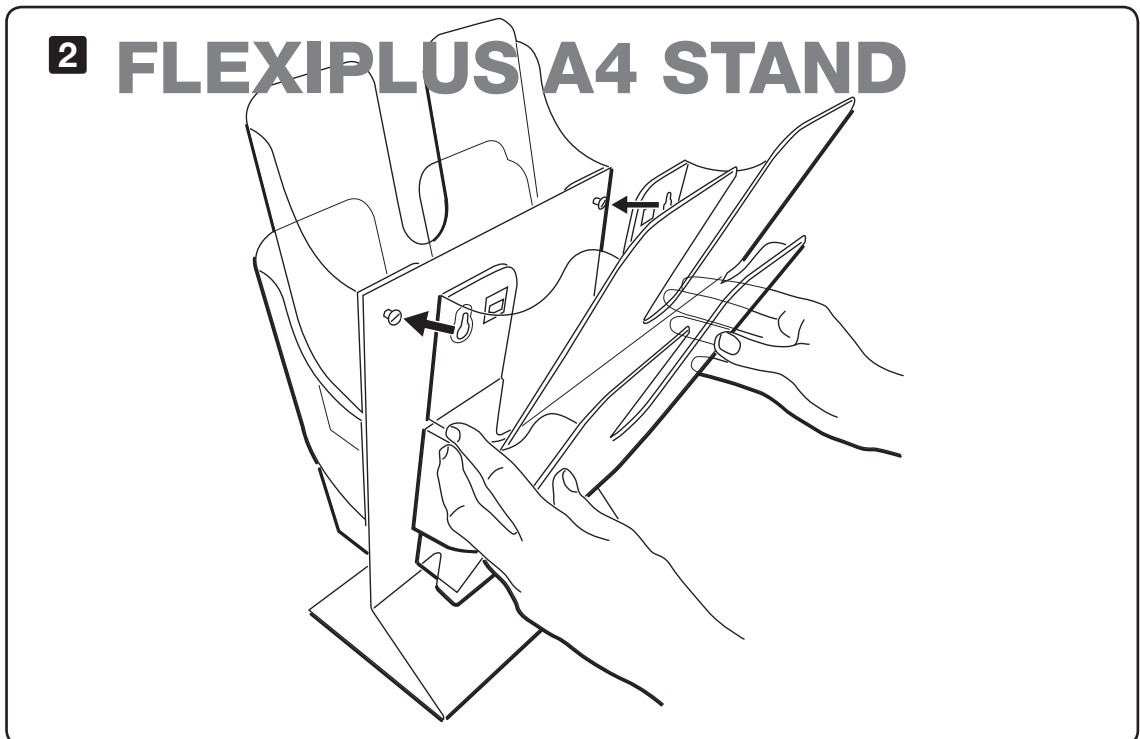
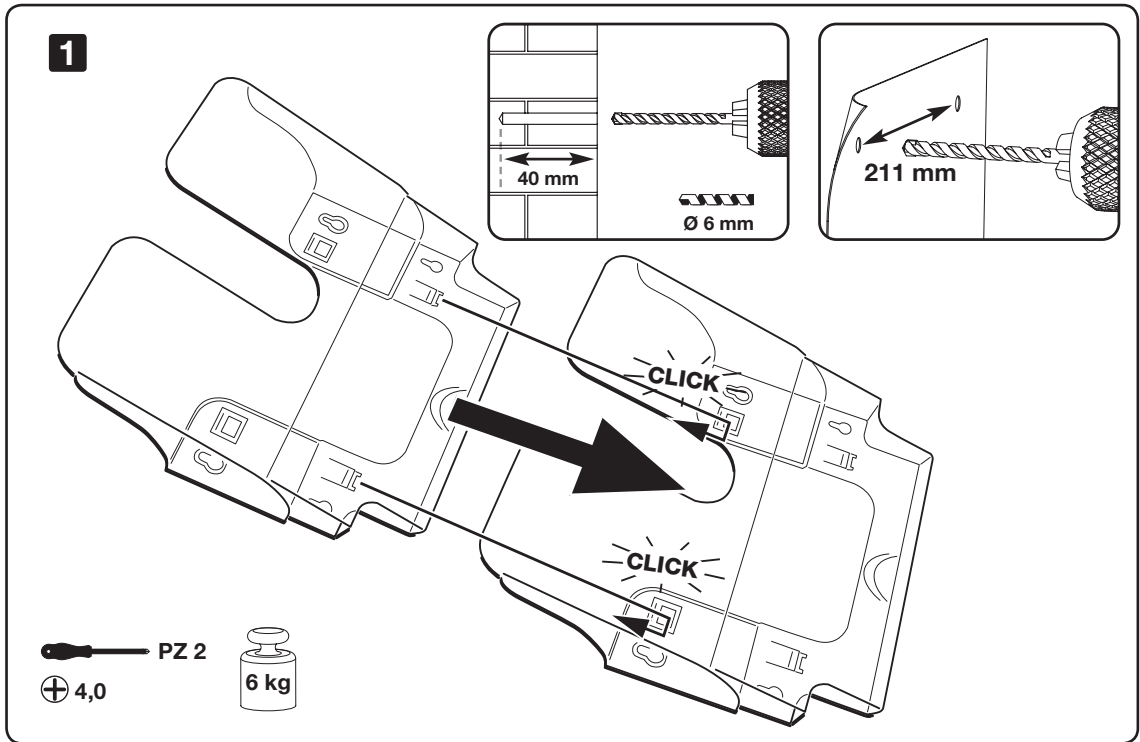
It is the customer's responsibility to determine the suitability of this product for the customer's intended use. DURABLE does not assume any liability for the customer's use of this product or the information contained herein.



**www.comercialpaperera.com - Tel. 972 406 301**

C/ Can Pau Birol, 14 - Pol. Ind. Mas Xirgu - 17005 Girona - [comandes@comercialpaperera.com](mailto:comandes@comercialpaperera.com)

# FLEXIPLUS A4



211 mm

