



URBAN maletín plus



#maletines #mochilasprofesionales #business #estilourbano



CODI 62754 Poliéster GRIS 400 x 300 x 110 mm 716 g

CARACTERÍSTICAS

Maletín urbano muy completo. Dos compartimentos principales con opción de cierre con candado: uno con dos departamentos interiores acolchados para portátil de hasta 15,6" y para tablet de hasta 10" con cinta de seguridad, y otro de más capacidad, con bolsillos interiores para documentos DIN A4 y otros indispensables. Bolsillo exterior de fácil acceso con cremallera y alojamientos para elementos de escritura y otros utensilios.

Trabilla para llaves.

Con apertura posterior para el ajuste del maletín al asa telescópica de una maleta (que también se puede usar como bolsillo de fácil acceso si se cierra la cremallera). Con bandolera extraíble y adaptable con refuerzo para el hombro.

Tiradores metálicos.

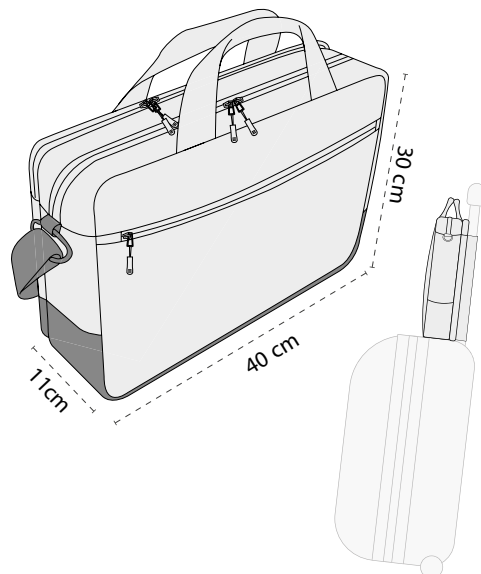
Base reforzada y resistente.

MATERIAL

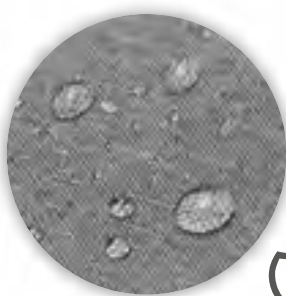
Resistente a rayaduras, a roturas, a abrasión y a las gotas de agua.

Color resistente a los rayos solares y al frote.

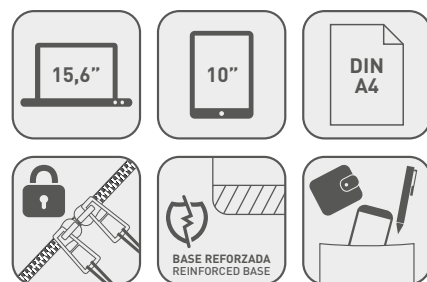
Este producto cumple con las normativas REACH.



DETALLE COMPARTIMENTOS INTERIORES PARA PORTÁTIL Y TABLET



RESISTENTE A LAS GOTAS DE AGUA



www.comercialpaperera.com - Tel. 972 406 301

C/ Can Pau Birol, 14 - Pol. Ind. Mas Xirgu - 17005 Girona - comandes@comercialpaperera.com