

● Silla con certificación **UNE-EN1335**



Regulación lumbar



Brazos regulables 3D



Reposacabezas
opcional



Profundidad regulable



VER VIDEO

RD-934

59664_

SILLA DE OFICINA
CON BRAZOS

Silla de oficina operativa profesional con el asiento tapizado con tela ignífuga sobre interior de espuma inyectada y el respaldo tapizado con tela ignífuga sobre estructura inyectada en polímero técnico que incorpora sistema adaptativo de movimiento, base de polímero inyectado y robusto con mecanismo sincro con sistema de ajuste de peso automático. Regulación lumbar y asiento con regulación de profundidad. Brazos regulables 3D de serie. Admiten ruedas de parquet RD-917. Fácil montaje.



Sistema sincro-basculante

Este mecanismo permite que asiento y respaldo se adapten sincronizadamente a los movimientos realizados por la persona sentada. Cuando el respaldo se inclina para atrás o adelante, se ajusta también de forma automática el asiento, consiguiendo una posición de trabajo perfecta en cada momento. Esta posición se puede fijar en la postura idónea en cualquier posición de su recorrido. Este sistema permite también un suave balanceo, regulable en tensión en función del peso de cada persona.



Sistema de
contacto
permanente.



Altura regulable
mediante pistón
de gas, libre de
mantenimiento y
con sistema
de suspensión.



Asiento giratorio
360°



Asiento
regulable en
profundidad



Máx
100 kg



8h

ACABADOS
TAPIZADOS



Negro / Black



Azul / Blue

Otros colores disponibles
bajo pedido, consúltenos



Tela ignífuga 100% Modacrylic flame
retardant class 1 (I) BS 5852:1990
section 4 (cigarette and match test).

59664_



Materiales

Asiento y respaldo tapizado en tela ignífuga
 Interior asiento de espuma inyectada.
 Respaldo con estructura inyectada en polímero técnico.
 Base negra con 5 ruedas.
 Mecanismo de regulación de altura y profundidad.
 Pistón de gas de fácil activación.

Características de producto

Robusto mecanismo sincro.
 Regulación lumbar.
 Regulación de profundidad del asiento.
 Brazos de serie incluidos, regulables en altura, profundidad y rotación.
 Admite reposacabezas RD-934HR. No incluido.
 Admite ruedas de parquet RD-917. No incluidas.

● Silla con certificación UNE-EN1335

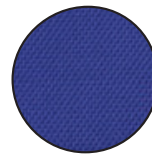
59664B



ACABADOS TAPIZADOS

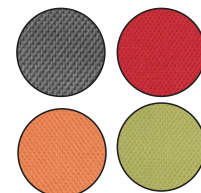
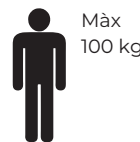
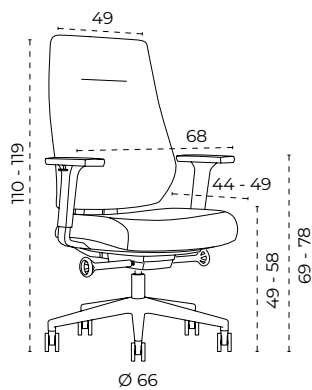


Negro / Black
 59664A



Azul / Blue
 59664B

Medidas / Sizes (cm)



Otros colores disponibles bajo pedido, consúltenos

59635
 Opcional / Optional



Ruedas parquet Ø 60 mm (set de 5 ruedas)



La certificación alemana GS reconocida a nivel mundial como una de las mejores a nivel europeo, garantiza la seguridad, calidad y continuidad de la fabricación del producto, dando al usuario una máxima seguridad y tranquilidad en su compra.



ISO 9001:2015

La calidad y fiabilidad de nuestros procesos de producción están avalados por la certificación ISO 9001:2015



ISO 14001
 BUREAU VERITAS
 Certification

ISO 14001:2015
 Camí de can llebré, n.5
 TARADELL · BCN · SPAIN

Respetar y proteger el medioambiente es prioritario en nuestros procesos productivos. El uso de productos reciclados y la utilización razonable de los recursos son prioridades esenciales.



Rocada está asociada al laboratorio AIDIMME. Entidad cuyo fin es contribuir a incrementar la competitividad de los sectores metal-mecánico, del mueble, la madera, los embalajes, la construcción y afines; en el ámbito del diseño y desarrollo de productos y materiales innovadores, y en procesos avanzados y sostenibles de aprovisionamiento, fabricación, logística, distribución y servicios.

www.comercialpaperera.com - Tel. 972 406 301

C/ Can Pau Birol, 14 - Pol. Ind. Mas Xirgu - 17005 Girona - comandes@comercialpaperera.com