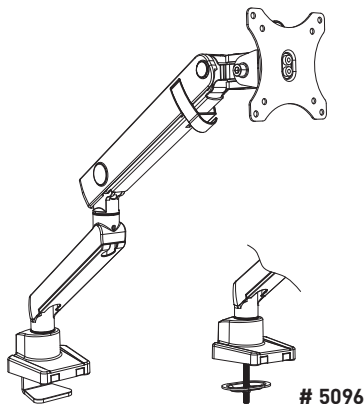


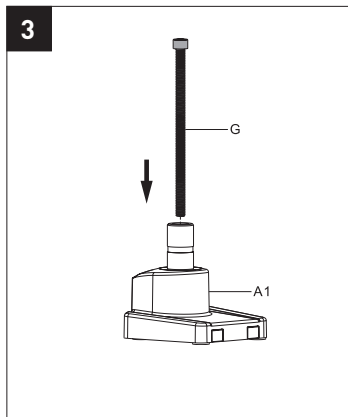
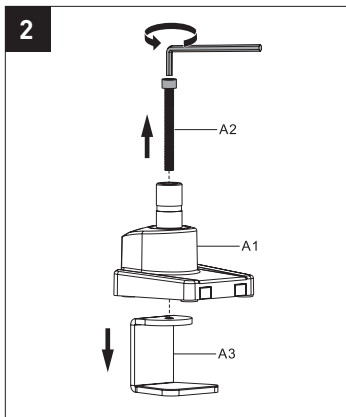
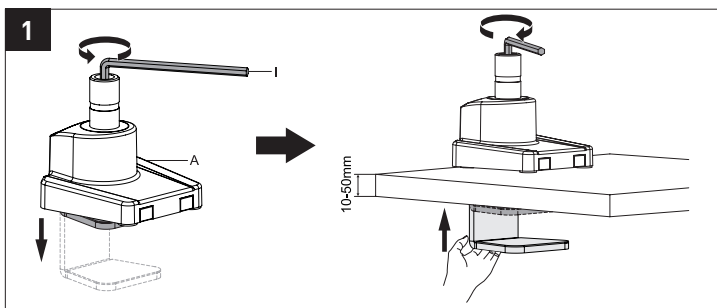
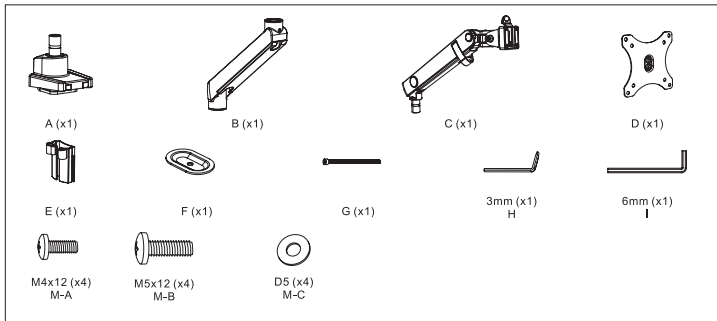


**DURABLE**  
SINCE 1920

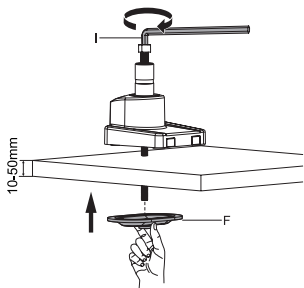
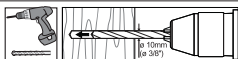


**MONITOR HALTERUNG SELECT  
MIT ARM FÜR 1 MONITOR,  
TISCHBEFESTIGUNG**

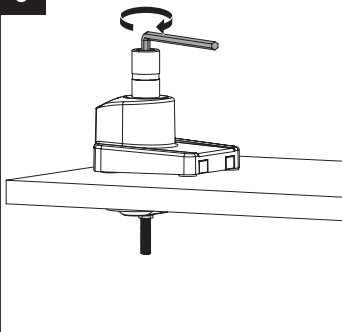
MONITOR MOUNT SELECT  
WITH ARM FOR 1 SCREEN,  
DESK MOUNT



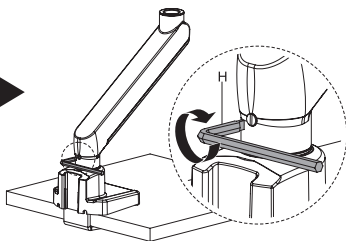
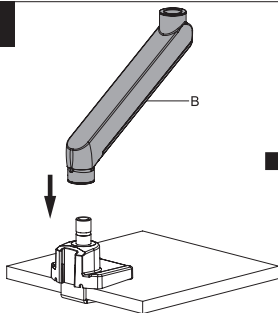
4



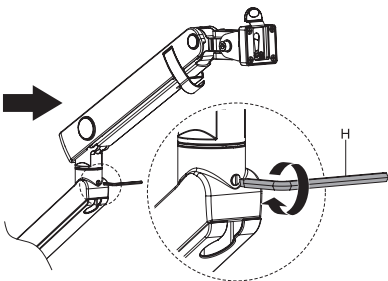
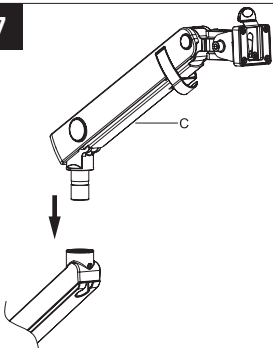
5



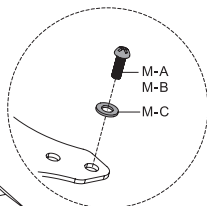
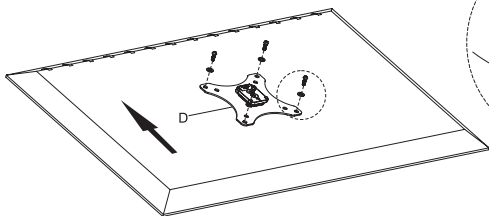
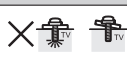
6



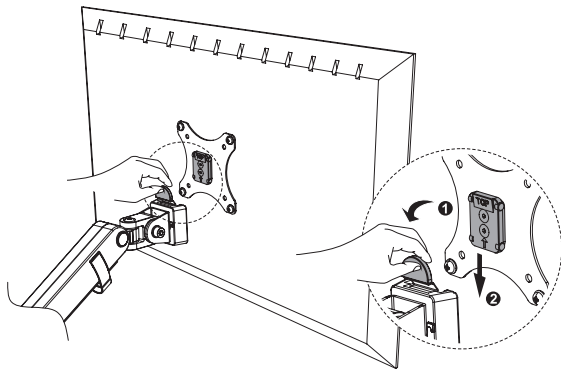
7

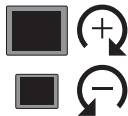
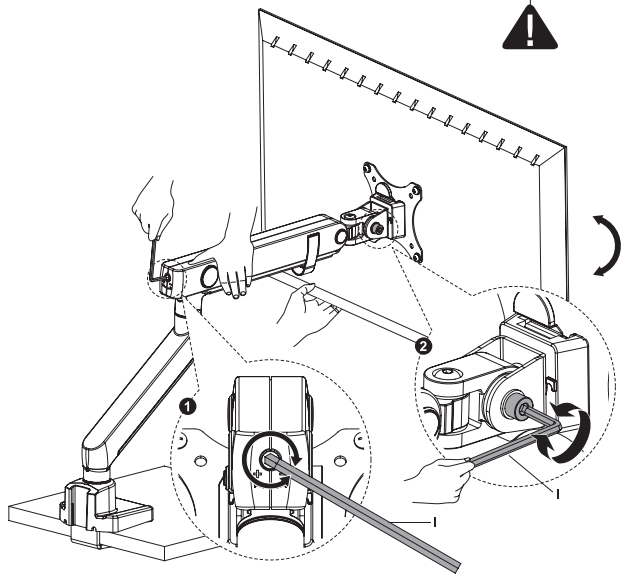
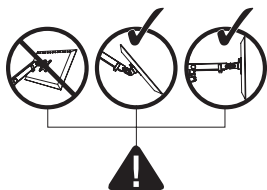


8

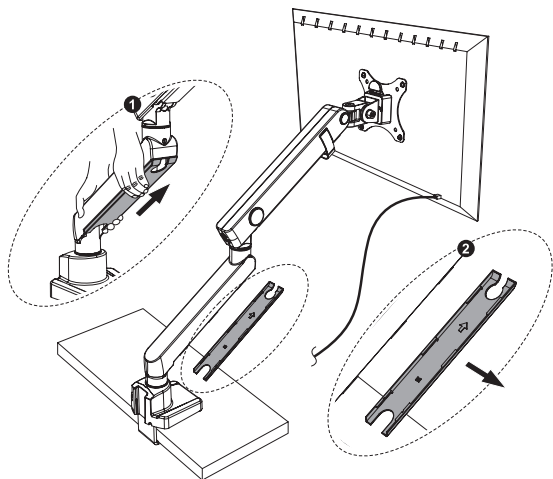


9

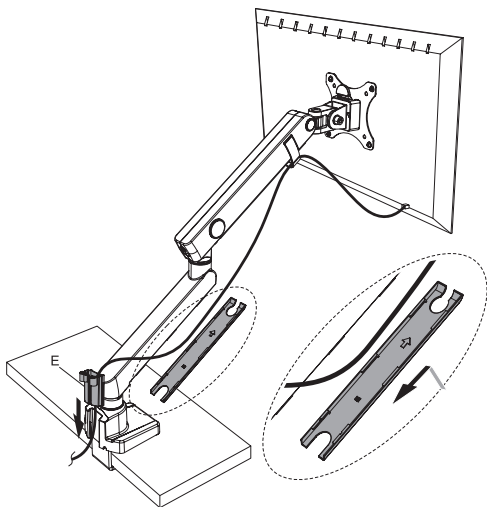




11



12



## Utilización adecuada

El producto ha sido diseñado para fijar monitores en mesas, en recintos secos dentro de los límites de carga indicados (► ver "Datos técnicos" en la página 19).

Realice solo las tareas descritas en estas instrucciones de uso. Cualquier utilización distinta será considerada una utilización incorrecta no autorizada. El fabricante no asumirá responsabilidad alguna por los daños resultantes de ello.

## Por su seguridad

### Indicaciones generales de seguridad

- Para una manipulación segura de este producto, el usuario tiene que haber leído y comprendido las presentes instrucciones de uso antes de la puesta en funcionamiento.
- ¡Respete todas las indicaciones de seguridad! Si no tiene en cuenta las indicaciones de seguridad, se pondrá en peligro usted mismo y a otras personas. Guarde estas instrucciones de uso para el futuro y manténgalas al alcance.
- Si vende o entrega el producto a otra persona, incluya también las instrucciones de uso.
- Utilice el producto únicamente cuando se encuentre en perfecto estado. Si el producto o parte de él presenta defectos, póngase en contacto con nuestro servicio técnico.
- Este producto no está concebido para ser utilizado por personas con las capacidades físicas, sensoriales o mentales limitadas o con escasa experiencia y/o escasos conocimientos, salvo que estén bajo la supervisión de otra persona responsable de su seguridad o que hayan recibido instrucciones sobre la utilización del mismo.

## Volumen de entrega

**i** **Aviso:**  
Si una pieza faltara o estuviera dañada, póngase en contacto con el servicio técnico.

## Montaje



**¡ATENCIÓN!**

**¡Peligro de daños materiales!**

Controle que no se pince ni aplaste ningún cable.

## Limpieza y mantenimiento



**¡ATENCIÓN!**

**¡Peligro de daños en el producto!**

No utilice objetos abrasivos ni afilados, ni productos de limpieza agresivos.

No utilice disolventes.

- Para prevenir la menor movilidad ocasionada por sedimentos de polvo se recomienda quitar el polvo del soporte del monitor con frecuencia.
- Limpie el producto en seco o con un paño de microfibras ligeramente humedecido.
- Someta el monitor y la fijación de la mesa a un control recurrente de la estabilidad y la seguridad.



# Dirección de atención

DURABLE

Hunke & Jochheim GmbH & Co. KG

Servicio técnico

Grünlandweg 1-5

58640 Iserlohn

## Eliminación

### Eliminación del producto



Con la eliminación separada, estará facilitando el reciclaje u otra forma de reutilización de aparatos usados, ayudando a evitar que determinadas sustancias contaminen el medio ambiente.

### Eliminación del embalaje



El embalaje se compone de cartón y plásticos correspondientemente identificados, que se pueden reutilizar.

- Lleve estos materiales a una estación de reciclaje.

## Datos técnicos

| Nombre del producto                   | Soporte para monitor |
|---------------------------------------|----------------------|
| Placa VESA apta para                  | 75×75 mm             |
| Distancia de los agujeros del monitor | 100×100 mm           |
| Peso del monitor                      | 0–8 kg               |



**DURABLE · Hunke & Jochheim GmbH & Co. KG**  
Westfalenstraße 77-79 · 58636 Iserlohn  
T +49 (0)2371 662-0 · F +49 (0)2371 662-221  
durable@durable.de · durable.de