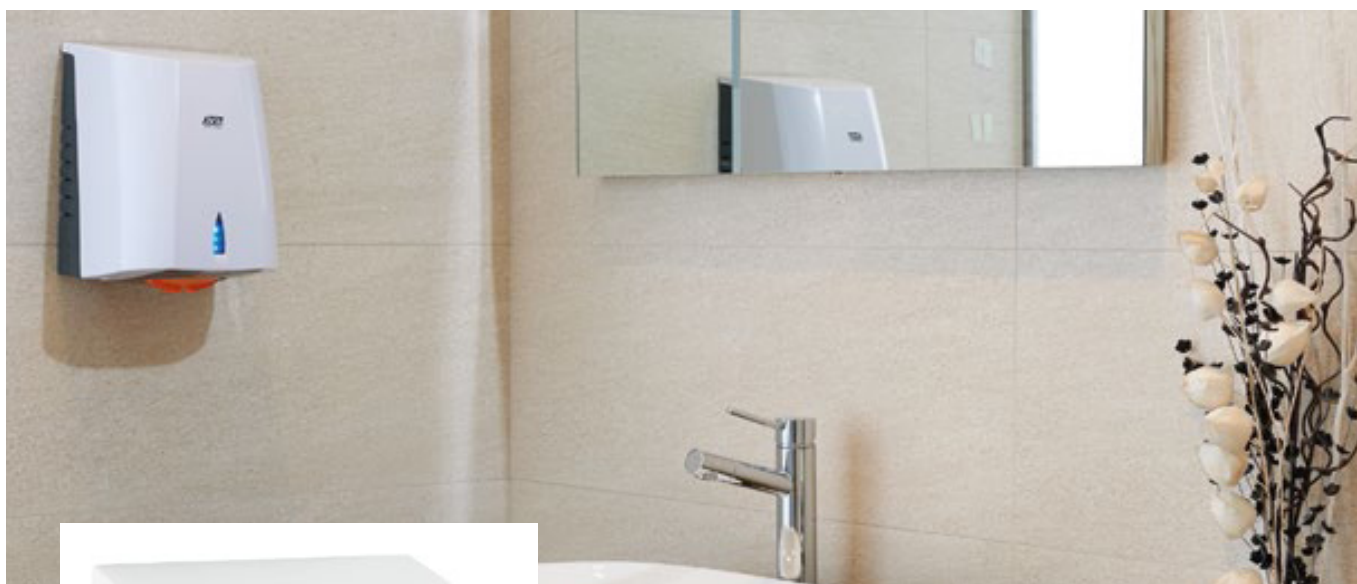




## FITXA TÈCNICA

CODI 51863



# SUP' AIR

 Concepto y  
Fabricación  
Francesa =

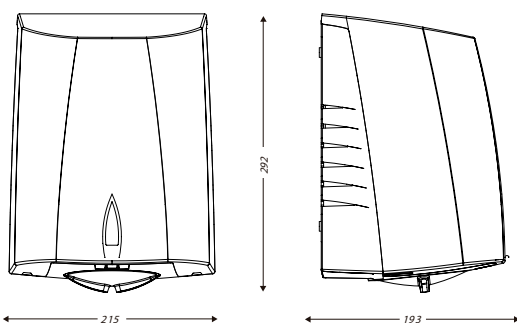
## SECAMANOS AUTOMÁTICO

- ▶ Temps d'assecat: 15 segons
- ▶ Efecte llum LED a la zona d'assecat
- ▶ Baix consum energètic
- ▶ Adaptat per a un us intensiu

- Assecatge ultra-ràpid
- Mínim consum elèctric (1200 W)
- Producte sense resistència de calor

### CARACTERÍSTIQUES TÈCNIQUES

- 230V -50 Hz
- Potència nominal de 1200 W
- Classe II - IP44
- 76 dBA
- Carcassa de plàstic Abs
- Efecte de llum LED



2 SALIDAS DE AIRE SEPARADAS  
PARA UNA MAYOR EFICACIA DE SECADO